




1 Quai du Président Wilson,
33130 Bordeaux, Francia
Tel. +33 5 56 20 59 89
commercial.france@vidrala.com

MARINATE 12

Product characteristics

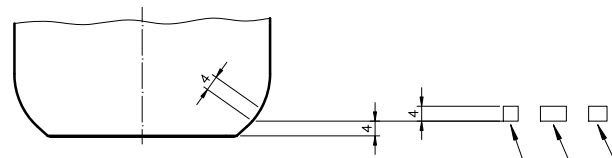
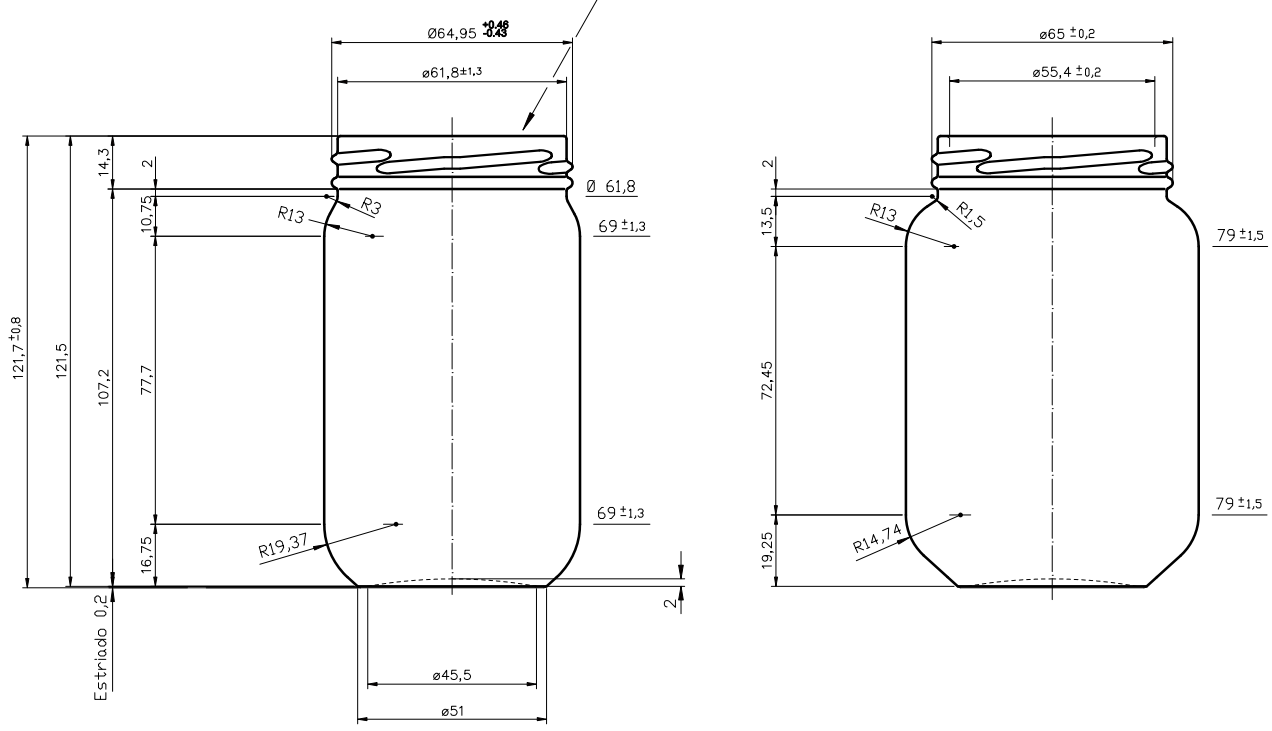
Code	1234/084
Capacity	384 ml
Colours	
Weight	225 gr
Overall height	121.70 mm
Diameter	69.00 mm
Palet	4.046 units



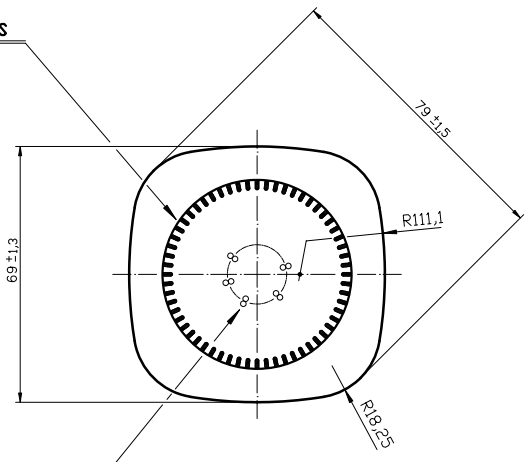
4 3 2 1

D
C
B
A

Boca TWIST-OFF 66



ESTRIADO BARRETAS



VISTA DEL FONDO

N° DE MOLDE
ANAGRAMA
AÑO DE FABRICACION



				Peso aprox.: 225 gr	Dibujado: Ormazabal	vidrala
				Capacidad n. llenado: cc ± a mm	Conforme:	
				Capacidad a verter: 384 cc ± 7.7	Fecha: 12-12-00	
				Recipiente medida: NO	Escala: 1:1	Nº Plano: 6372-2
				Resistencia choque térmico: 42 °C	MARINATE 12 OZ	
				Cámara expansión: %		
2	Se renombra Boca 59 como 084	20-10-17	JAU	Carbonatación: Vol. CO ₂ máx	Conforme Cliente	Modelo: 1234/084
	Modificación	Fecha	Firma	Ángulo de volcado: °	Fecha	Firma
<small>Este plano es propiedad de Vidrala y no puede ser reproducido ni copiado sin previa autorización. Los roles no tolerados son expeditivos.</small>				Observaciones:	ANULA: 6372-1	CAD: 6372-2

4 3 2 1