

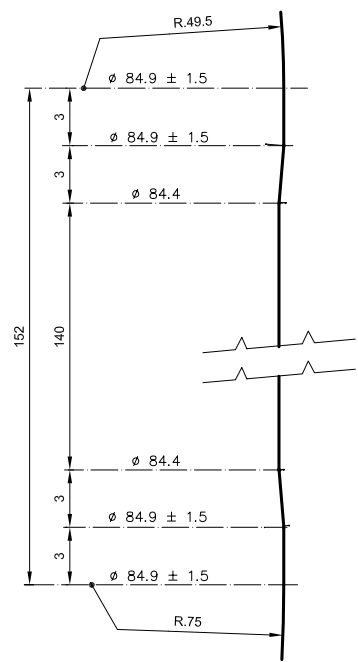
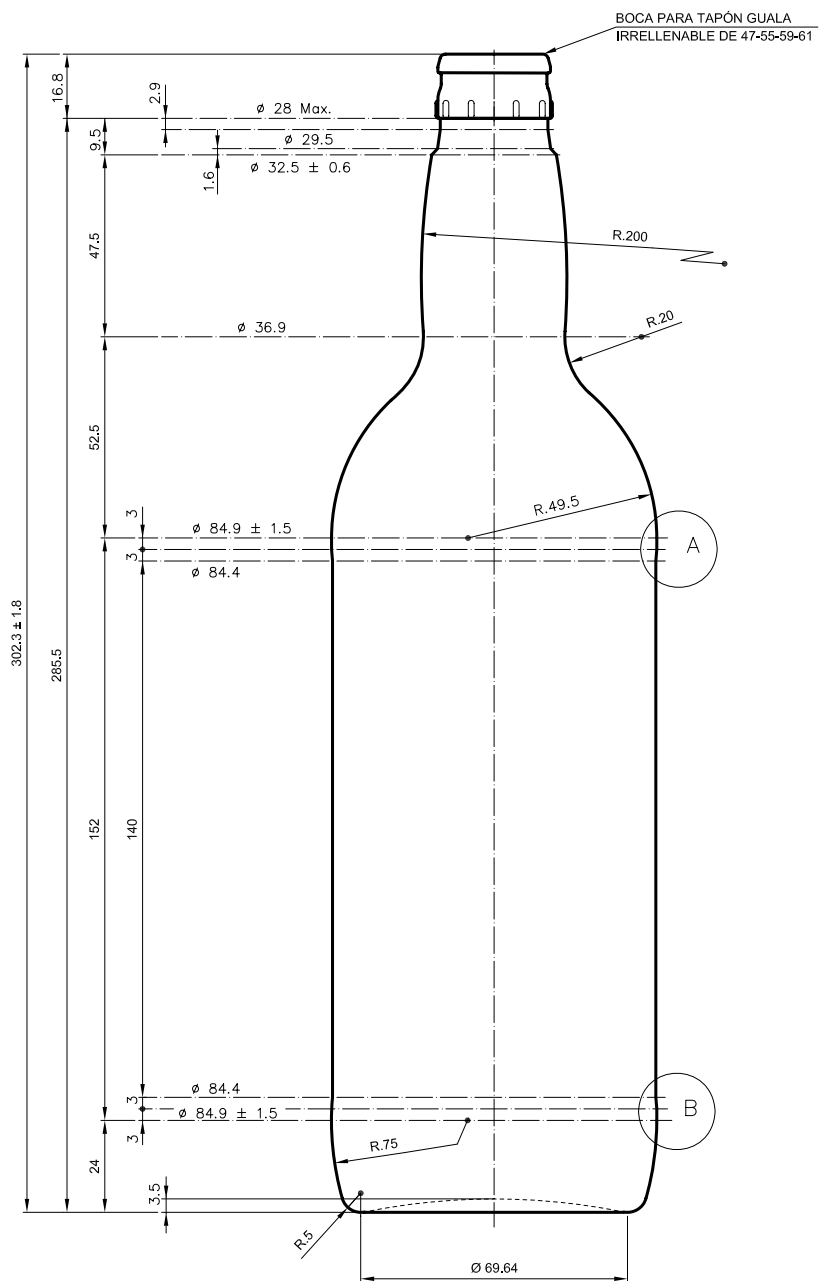


Barrio Munegazo 22
01400 Llodio (Alava)
Tel. 946719710
comercial@vidrala.com

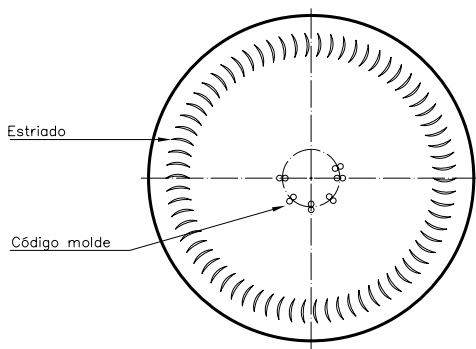
MARISMA 1 L

Características del producto:

Código	1080/610
Capacidad	1000 ml
Boca	GUALA
Colores	
Peso	500 gr
Altura total	302.30 mm
Diámetro	84.90 mm
Palé	1.000 unidades



DETALLE A-B



VISTA DEL FONDO



				Peso aprox.: 500 gr	Dibujado: B. Uriondo
				Capacidad n. llenado: cc ± a mm	Conforme:
				Capacidad a verter: 1020 cc ± 10	Fecha: 10-05-96
				Recipiente medida: NO	Escalas: 1:1
				Resistencia choque térmico: 42 °C	Nº Plano: 5799-5
				Cámara expansión: %	MARISMA 1 L
4	Actualización del código/cambio cód. de boca	04-12-07	JUL.	Carbonatación: Vol. CO ₂ máx	
Ref	Modificación	Fecha	Firma	Conforme Cliente	Firma
Este dibujo es propiedad de Vidrala y no puede ser reproducido ni comercializado sin expresa autorización. Los datos no numerados son aproximados.				Observaciones:	
				Ángulo de volcado: °	Modelo: 1080/610
					ANULA: 5799-4 CAD: 5799-5