

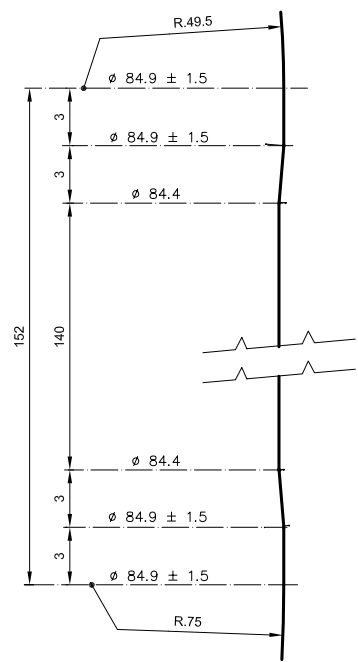
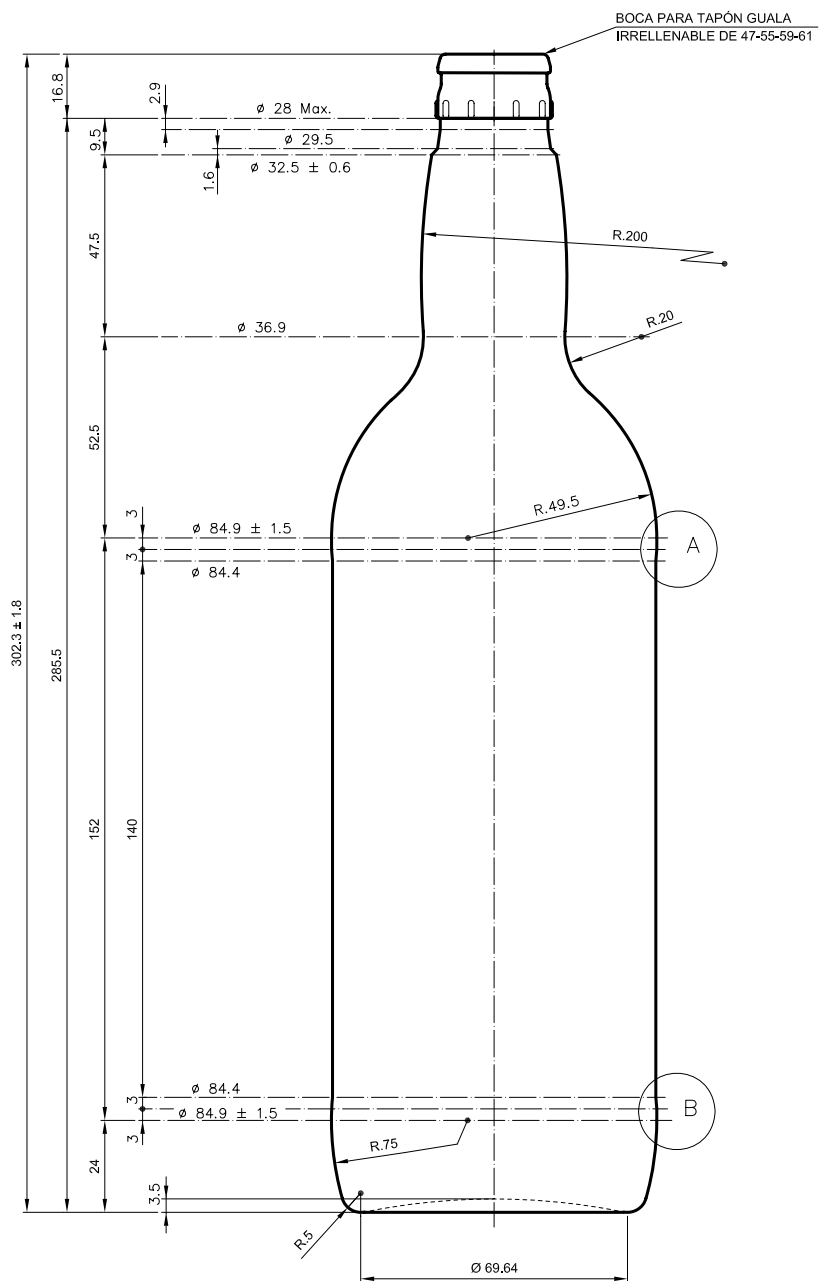


Barrio Munegazo 22  
01400 Llodio (Alava)  
Tel. 946719710  
comercial@vidrala.com

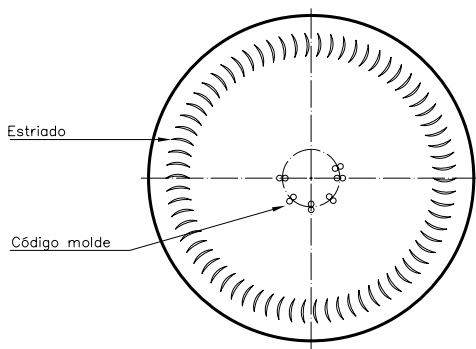
# MARISMA 1 L

## Características do produto

<b>Código</b>	1080/610
<b>Capacidade</b>	1000 ml
<b>Cores</b>	
<b>Peso</b>	500 gr
<b>Altura Total</b>	302.30 mm
<b>Diâmetro</b>	84.90 mm
<b>Paquete</b>	1.000 Unidades



DETALLE A-B



VISTA DEL FONDO



				Peso aprox.: 500 gr	Dibujado: B. Uriondo
				Capacidad n. llenado: cc ± a mm	Conforme:
				Capacidad a verter: 1020 cc ± 10	Fecha: 10-05-96
				Recipiente medida: NO	Escalas: 1:1
				Resistencia choque térmico: 42 °C	Nº Plano: 5799-5
				Cámara expansión: %	<b>MARISMA 1 L</b>
4	Actualización del código/cambio cód. de boca	04-12-07	JUL.	Carbonatación: Vol. CO <sub>2</sub> máx	
Ref	Modificación	Fecha	Firma	Conforme Cliente	Firma
Este dibujo es propiedad de Vidrala y no puede ser reproducido ni comercializado sin expresa autorización. Los datos no numerados son aproximados.				Observaciones:	
				Ángulo de volcado: °	Modelo: <b>1080/610</b>
					ANULA: 5799-4 CAD: 5799-5