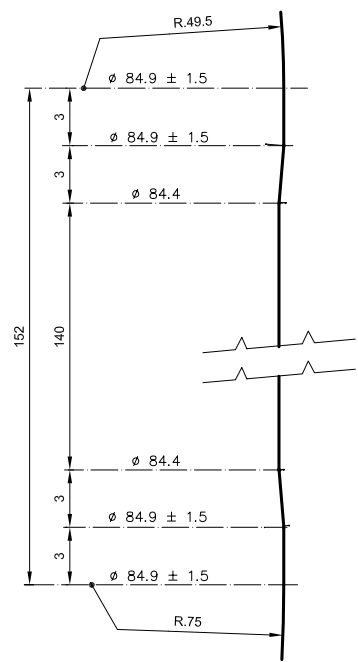
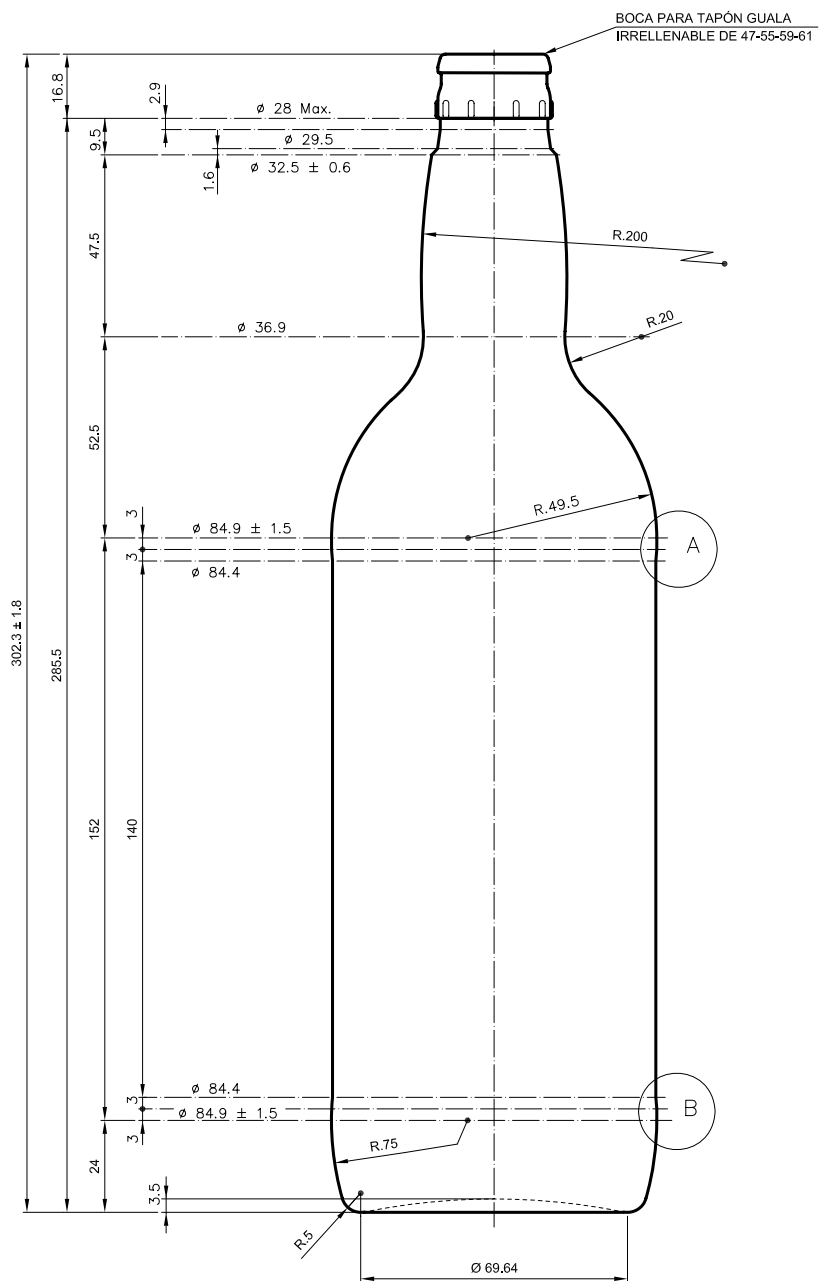


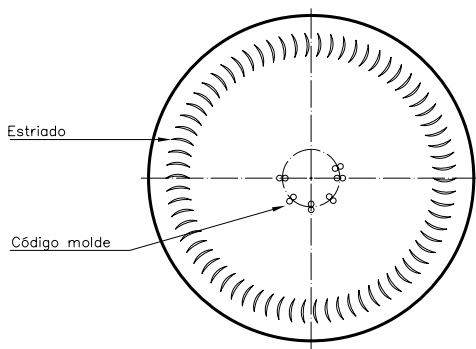
MARISMA 1 L

Caratteristiche del prodotto

Codice	1080/610
Capacità	1000 ml
Imboccatura	GUALA
Colori	<input type="checkbox"/>
Peso	500 gr
Altezza Totale	302.30 mm
Diametro	84.90 mm
Pallet	1.000 Unitá



DETALLE A-B



VISTA DEL FONDO



				Peso aprox.: 500 gr	Dibujado: B. Uriondo
				Capacidad n. llenado: cc ± a mm	Conforme:
				Capacidad a verter: 1020 cc ± 10	Fecha: 10-05-96
				Recipiente medida: NO	Escalas: 1:1
				Resistencia choque térmico: 42 °C	Nº Plano: 5799-5
				Cámara expansión: %	MARISMA 1 L
4	Actualización del código/cambio cód. de boca	04-12-07	JUL.	Carbonatación: Vol. CO ₂ máx	
Ref	Modificación	Fecha	Firma	Ángulo de volcado: °	Conforme Cliente Fecha Firma
<small>Este dibujo es propiedad de Vidrala y no puede ser reproducido ni comercializado sin expresa autorización. Los datos no numerados son aproximados.</small>				Modelo: 1080/610	AMJLA: 5799-4 CAD: 5799-5