


OPERA NATURA 75 CL

Caractéristiques du produit

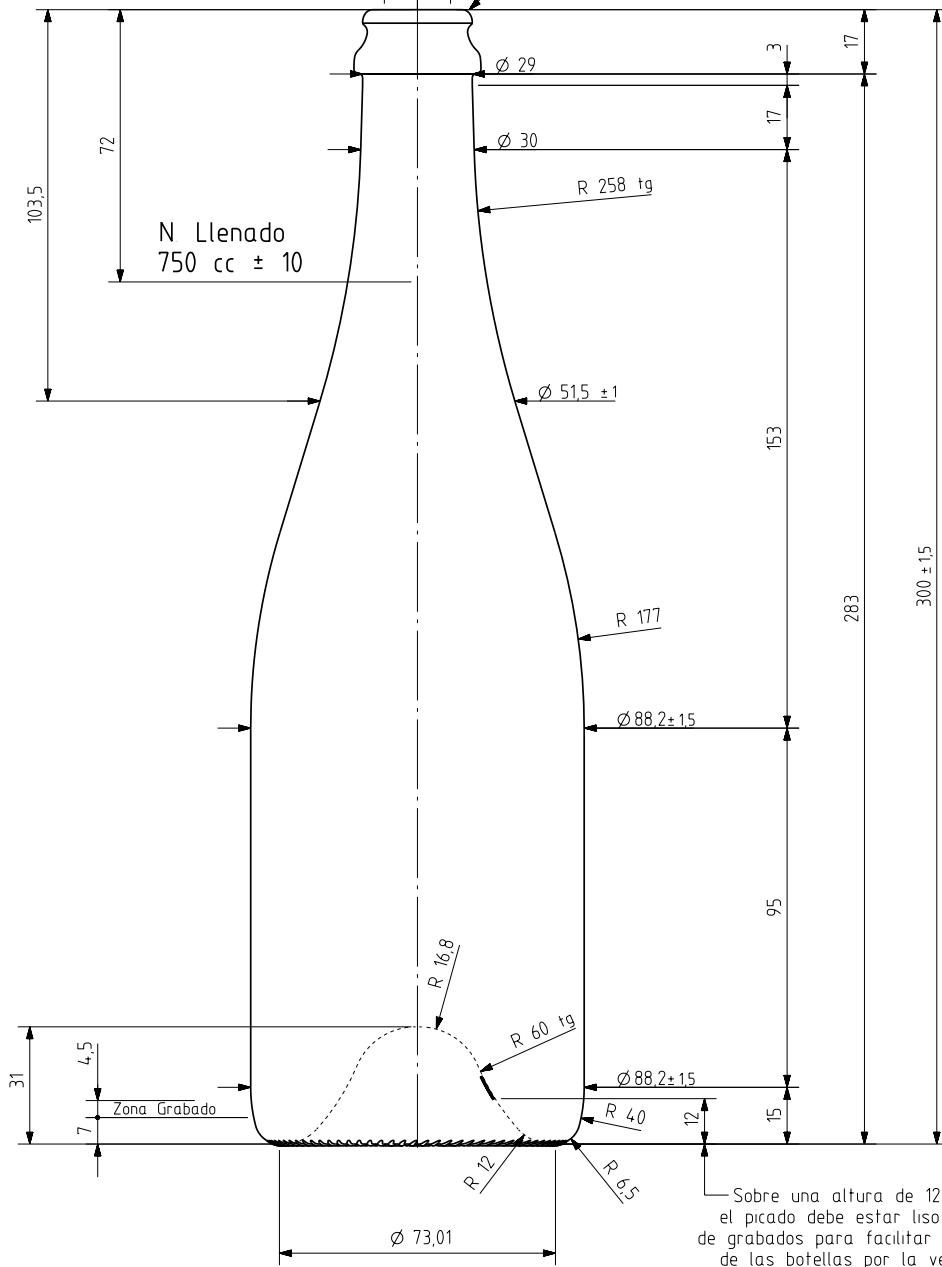
| | |
|-----------------------|---|
| Code | 1334/320 |
| Capacité | 750 ml |
| Bague | CAVA 29 |
| Couleurs |  |
| Poids | 835 gr |
| Hauteur totale | 300.00 mm |
| Diamètre | 88.20 mm |
| Palette | 1.002 Unités |



Canulaje \varnothing 16,5 min

\varnothing 17,5 \pm 0,3

Boca CAVA

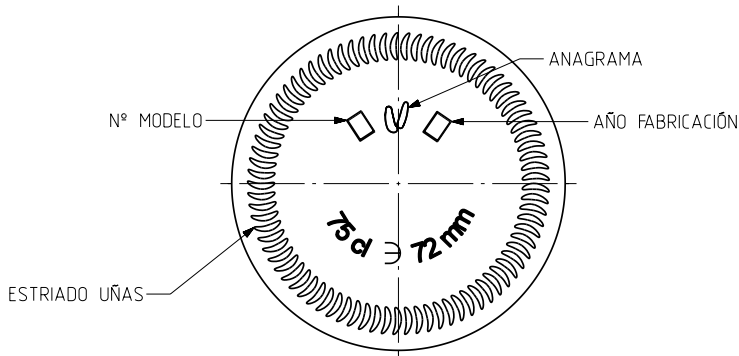


Sobre una altura de 12 mm, el picado debe estar liso exento de grabados para facilitar el asiento de las botellas por la ventosa



CÓDIGO MOLDE

N° MOLDE



VISTA DEL FONDO

NOTA Las tolerancias de diámetro y altura son inferiores a las indicadas en la norma NF H 35 077

| | | | | | |
|--|------------------------------------|----------|-------|--|--------------------|
| | | | | Peso aprox 835 gr | Dibujado J Ochoa |
| | | | | Capacidad n llenado 750 cc \pm 10 a72 mm | Conforme |
| | | | | Capacidad a verter 775 cc \pm aprox | Fecha 29-12-09 |
| | | | | Recipiente medida SI | Escalas 1/1 |
| | | | | | N°Plano 6898-3 |
| 3 | Nueva denominación OPERA NATURA 75 | 08-03-11 | ALR | Resistencia choque térmico 42 °C | OPERA NATURA 75 cl |
| 2 | Modificación general | 17-08-10 | ALR | Cámara expansión 3,3 % | |
| 1 | Modificación general | 29-03-10 | JUJ | Carbonatación 4,5 Vol CO2 máx | Conforme cliente |
| Ref | Modificación | Fecha | Firma | Angulo de volcado 20,6 ° | Firma |
| Este plano es propiedad de Vidrala y no puede ser reproducido ni copiado sin nuestro permiso. Las calas no toleradas son aproximadas (5,6%). | | | | | Modelo 1334/320 |
| | | | | | Anula 6898-2 |
| | | | | | CAD 6898-3prt |



vidrala