



1 Quai du Président Wilson,  
33130 Bordeaux, Francia  
Tel. +33 5 56 20 59 89  
commercial.france@vidrala.com

# OPERA NATURA 75 CL

Características del producto:

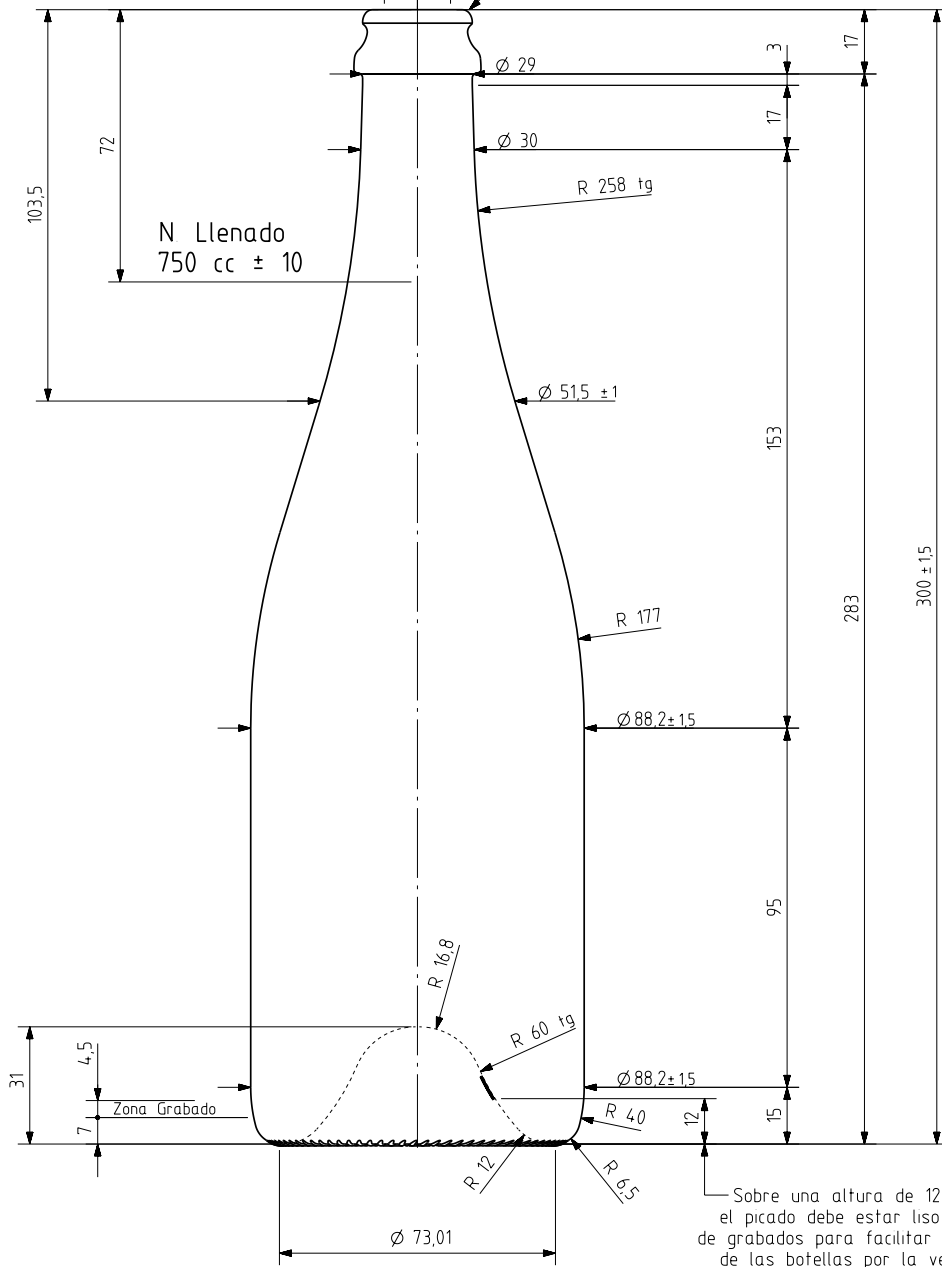
<b>Código</b>	1334/320
<b>Capacidad</b>	750 ml
<b>Boca</b>	CAVA 29
<b>Colores</b>	
<b>Peso</b>	835 gr
<b>Altura total</b>	300.00 mm
<b>Diámetro</b>	88.20 mm
<b>Palé</b>	1.002 unidades



Canulaje  $\varnothing 16,5 \text{ min}$

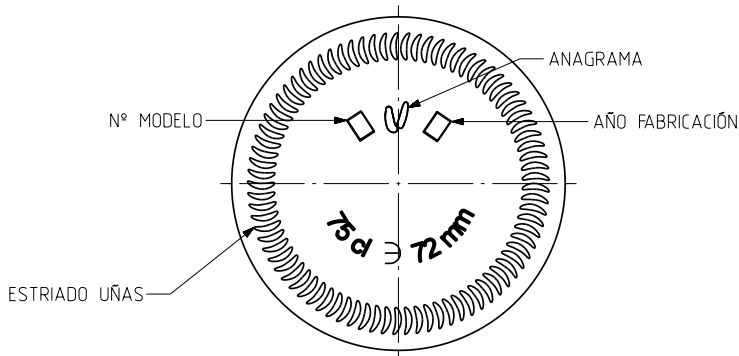
$\varnothing 17,5 \pm 0,3$

Boca CAVA



CÓDIGO MOLDE

N° MOLDE



VISTA DEL FONDO

NOTA Las tolerancias de diámetro y altura son inferiores a las indicadas en la norma NF H 35 077

				Peso aprox 835 gr	Dibujado J Ochoa
				Capacidad n llenado 750 cc± 10 a72 mm	Conforme
				Capacidad a verter 775 cc± aprox	Fecha 29-12-09
				Recipiente medida SI	Escalas 1/1
					N°Plano 6898-3
3	Nueva denominación OPERA NATURA 75	08-03-11	ALR	Resistencia choque térmico 42 °C	OPERA NATURA 75 cl
2	Modificación general	17-08-10	ALR	Cámara expansión 3,3 %	
1	Modificación general	29-03-10	JUJ	Carbonatación 4,5 Vol CO2 máx	Conforme cliente
Ref	Modificación	Fecha	Firma	Angulo de volcado 20,6 °	Firma
Este plano es propiedad de Vidrala y no puede ser reproducido ni copiado sin nuestro permiso. Las calas no toleradas son aproximadas (5,6%).					Modelo 1334/320
					Anula 6898-2
					CAD 6898-3prt



vidrala