

OPERA NATURA 75 CL

Caratteristiche del prodotto

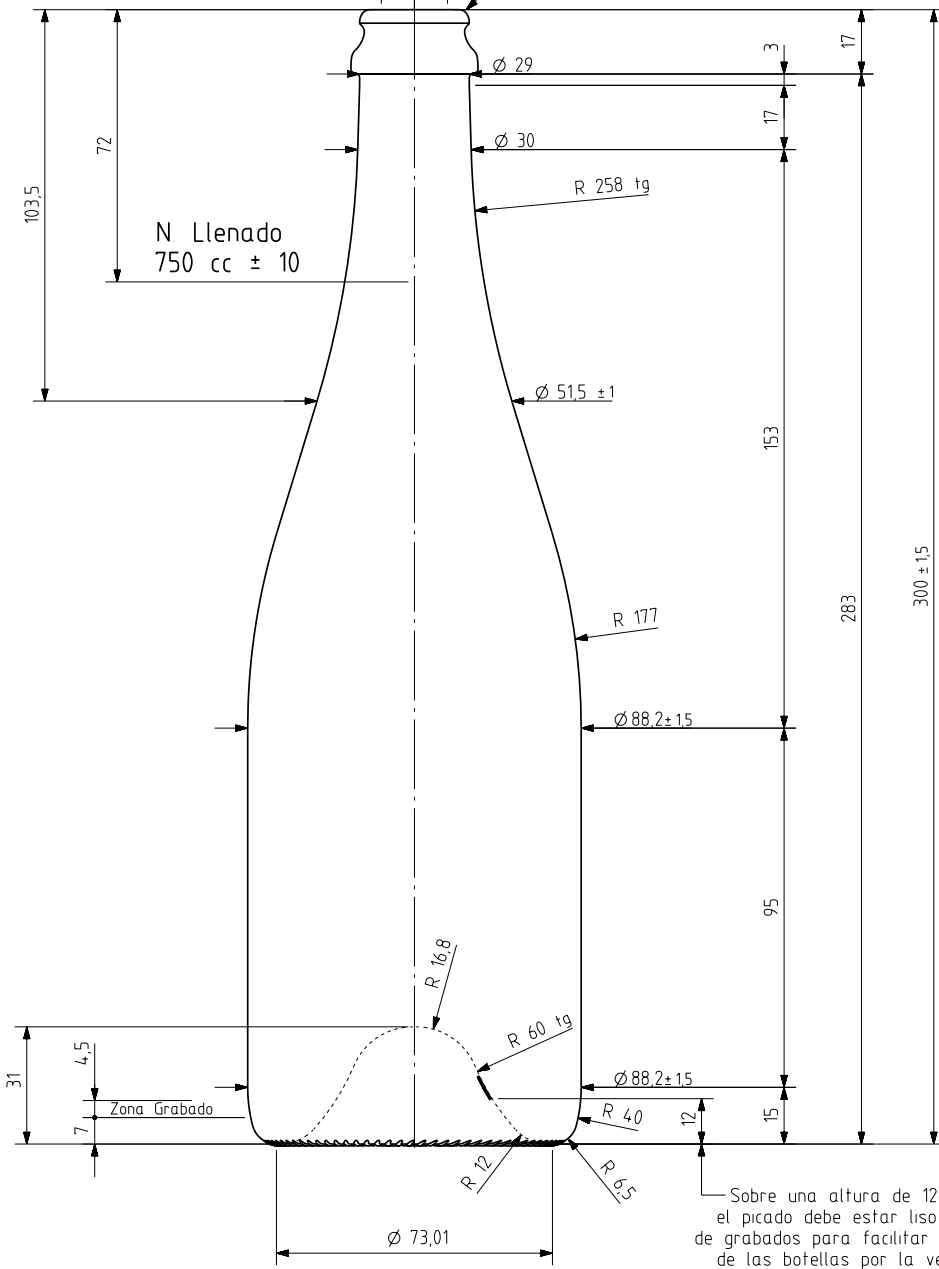
Codice	1334/320
Capacità	750 ml
Imboccatura	CAVA 29
Colori	
Peso	835 gr
Altezza Totale	300.00 mm
Diametro	88.20 mm
Pallet	1.002 Unitá



Canulaje \varnothing 16,5 min

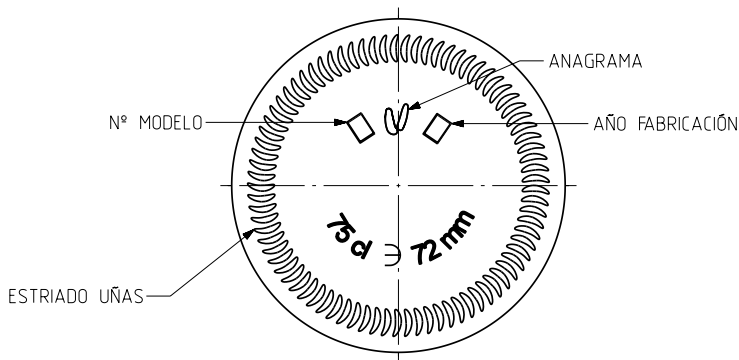
\varnothing 17,5 \pm 0,3

Boca CAVA



CÓDIGO MOLDE $\circ \circ \circ \circ \circ \circ \circ$

N° MOLDE \square



VISTA DEL FONDO

NOTA Las tolerancias de diámetro y altura son inferiores a las indicadas en la norma NF H 35 077

				Peso aprox 835 gr	Dibujado J Ochoa
				Capacidad n llenado 750 cc \pm 10 a72 mm	Conforme
				Capacidad a verter 775 cc \pm aprox	Fecha 29-12-09
				Recipiente medida SI	Escalas 1/1 N°Plano 6898-3
3	Nueva denominación OPERA NATURA 75	08-03-11	ALR	Resistencia choque térmico 42 °C	OPERA NATURA 75 cl
2	Modificación general	17-08-10	ALR	Cámara expansión 3,3 %	
1	Modificación general	29-03-10	JUJ	Carbonatación 4,5 Vol CO2 máx	Conforme cliente
Ref	Modificación	Fecha	Firma	Angulo de volcado 20,6 °	Firma
Este plano es propiedad de Vidrala y no puede ser reproducido ni copiado sin nuestro permiso. Las calas no toleradas son aproximadas (5,6%).					Modelo 1334/320
					Anula 6898-2 CAD 6898-3prt



vidrala