



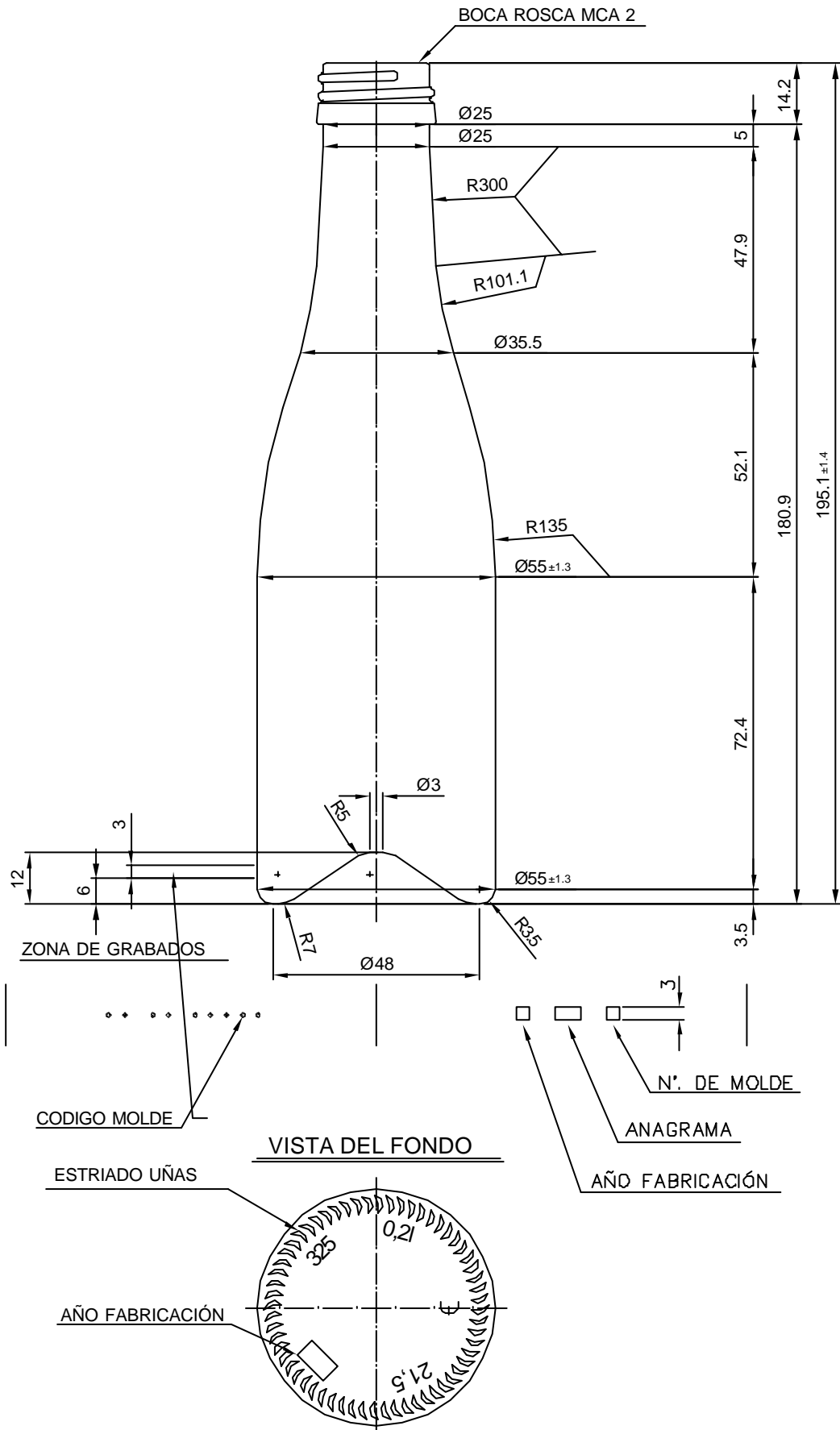
1 Quai du Président Wilson,
33130 Bordeaux, Francia
Tel. +33 5 56 20 59 89
commercial.france@vidrala.com

PICCOLO 20 CL

Características do produto

Código	1325/461
Capacidade	200 ml
Boca	MCA 2
Cores	
Peso	235 gr
Altura Total	195.10 mm
Diâmetro	55.00 mm
Paquete	3.360 Unidades





				Peso aprox.: 235 gr	Dibujado: E. Albaizar	vidrala
				Capacidad n. llenado: 200 cc ± a mm	Conforme:	
				Capacidad a verter: 215 cc ± 6	Fecha: 18-12-05	
				Recipiente medida: SI	Escalas: 1:1	Nº Plano: 6640-A
				Res istencia choque térmico: 42 °C	PICCOLO 0.2 L	
0	Se reduce el peso y el picado. Se estrecha el perfil	18-12-05	EAM	Cámara expansión : 6 %		
Ref	Modificación	Fecha	Firma	Carbonatación : 6 Vol. CO 2/máx	Conforme Cliente Fecha Firma	Modelo: 325/461
Este plano es propiedad de Vidrala y no puede ser reproducido ni comunicado sin previa autorización. Las cotas no toleradas son aproximadas.			Observaciones:	Ángulo de volcado : 0°	ANULA: MD00209A	CAD: 6640-A