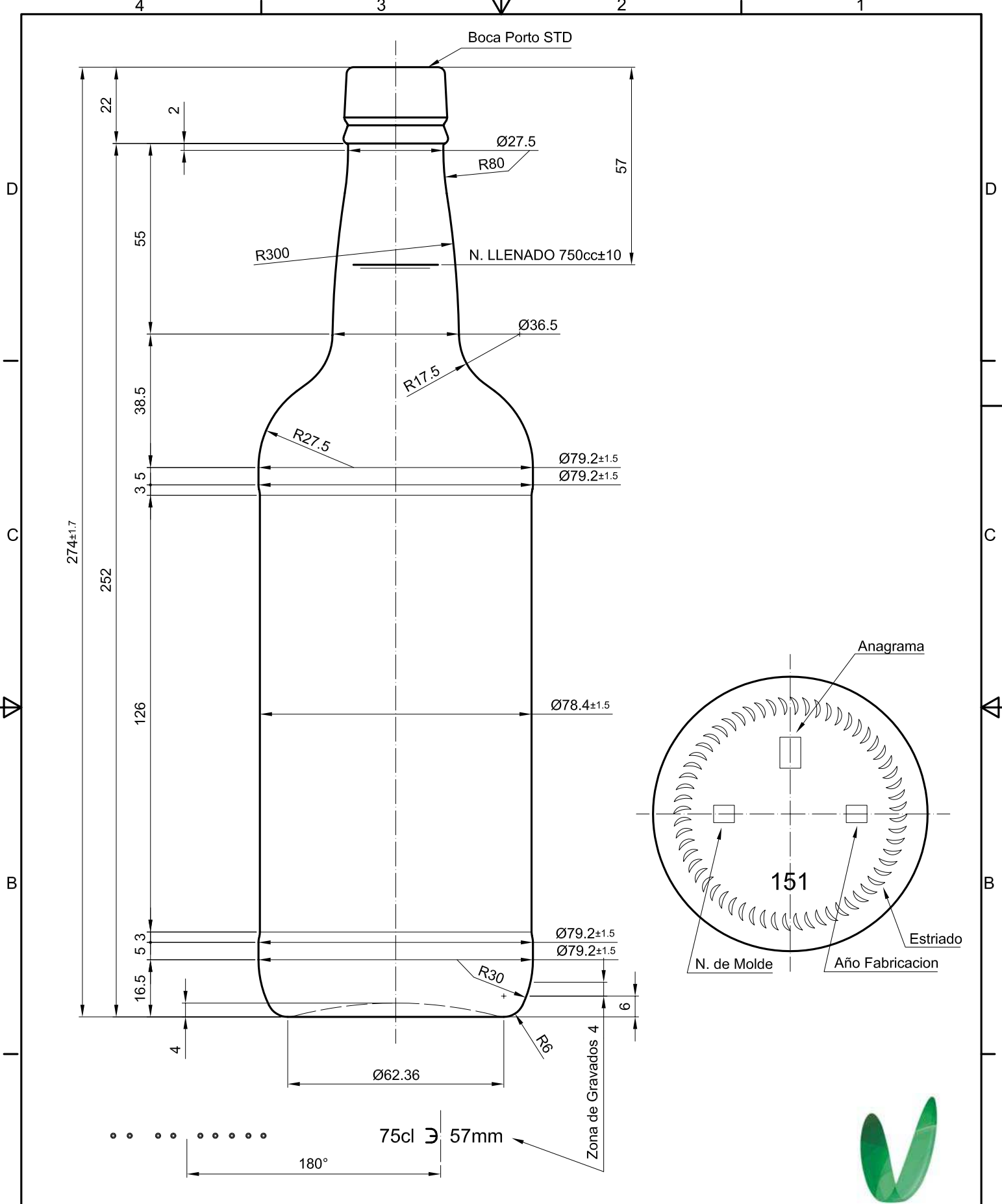


# PORTOGALLO 75 CL

## Caractéristiques du produit

<b>Code</b>	1151/700
<b>Capacité</b>	750 ml
<b>Bague</b>	PORTO STD
<b>Couleurs</b>	
<b>Poids</b>	390 gr
<b>Hauteur totale</b>	274.00 mm
<b>Diamètre</b>	79.20 mm
<b>Palette</b>	1.421 Unités





				Peso aprox.: 390 gr	Dibujado: Victor Santos	
				Capacidad n. llenado: 750 cc ± 10 a 57 mm	Conforme:	
				Capacidad a verter: 770 cc ±	Fecha: 23/11/05	Nº Plano: 9042-1
				Recipiente medida: SI	Escalas: 1:1	
				Resistencia choque térmico: 42 °C	PORTOGALLO	
				Cámara expansión: 2,6 %		
1	Para recipiente medida	22/12/05	VS	Carbonatación: Vol. CO <sub>2</sub> máx	Conforme Cliente Fecha Firma	Modelo: 151/700
Ref	Modificación	Fecha	Firma	Ángulo de volcado: °		ANULA: 9042 CAD: 9042-1.dwg
Este plano es propiedad de Vidrala y no puede ser reproducido ni comunicado sin previa autorización. Las cotas no toleradas son aproximadas.				Observaciones:		