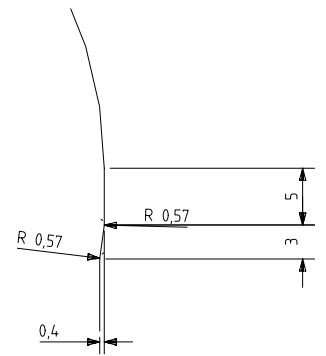
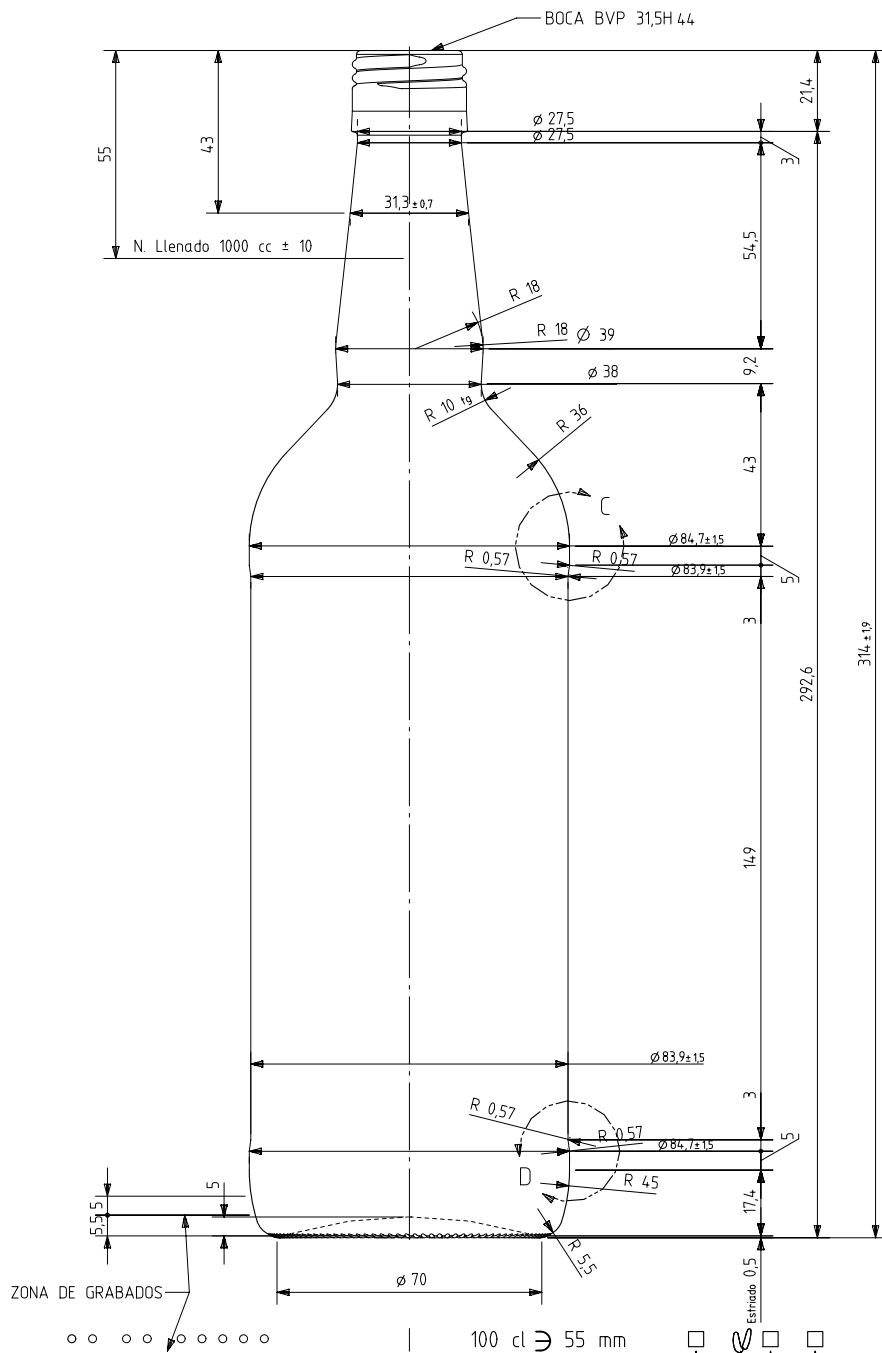


RHUM 1 L

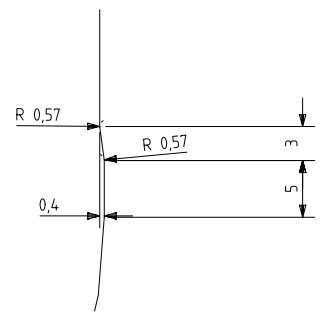
Características del producto:

Código	4446/481
Capacidad	1000 ml
Boca	BVP 31,5 H
Colores	
Peso	500 gr
Altura total	314.00 mm
Diámetro	84.70 mm
Palé	1.225 unidades

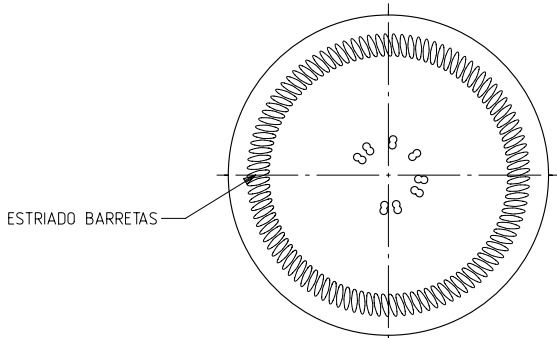




DETALLE C
ESCALA 3:1



DETALLE D
ESCALA 3:1



VISTA DEL FONDO

N° MODELO
 AÑO FABRICACIÓN
 ANAGRAMA
 N° MOLDE

				Peso aprox 500 gr	Dibujado A. Etxebarria
				Capacidad n. llenado 1000 cc± 10 a55 mm	Conforme
				Capacidad a verter: 1024 cc± aprox	Fecha: 24-06-10
				Recipiente medida SI	Escalas: 1/1 N° Plano: 9846-B
				Resistencia choque térmico: 42 °C	LITRE RHUM BVP 31,5H44 (VERTEDOR)
				Cámara expansión: 2,4 %	
B	Se modifica a boca 481 antes 411	24/06/10	AEA	Carbonatación: 0,0 Vol CO2 máx	Conforme cliente
Ref	Modificación	Fecha	Firma	Angulo de volcado: 17,8 °	Firma
Este plano es propiedad de Vidrala y no puede ser reproducido ni copiado sin nuestro permiso. Las cotas no toleradas son aproximadas (± 0,5%)				Observaciones:	Modelo: 4446/481
					Anula: [CAD:9846-B.prt]



vidrala