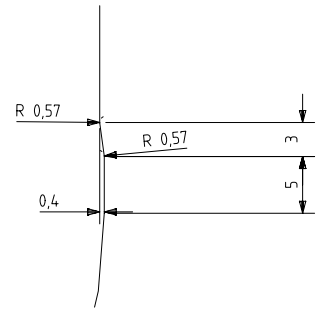
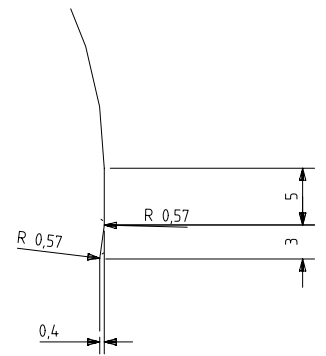
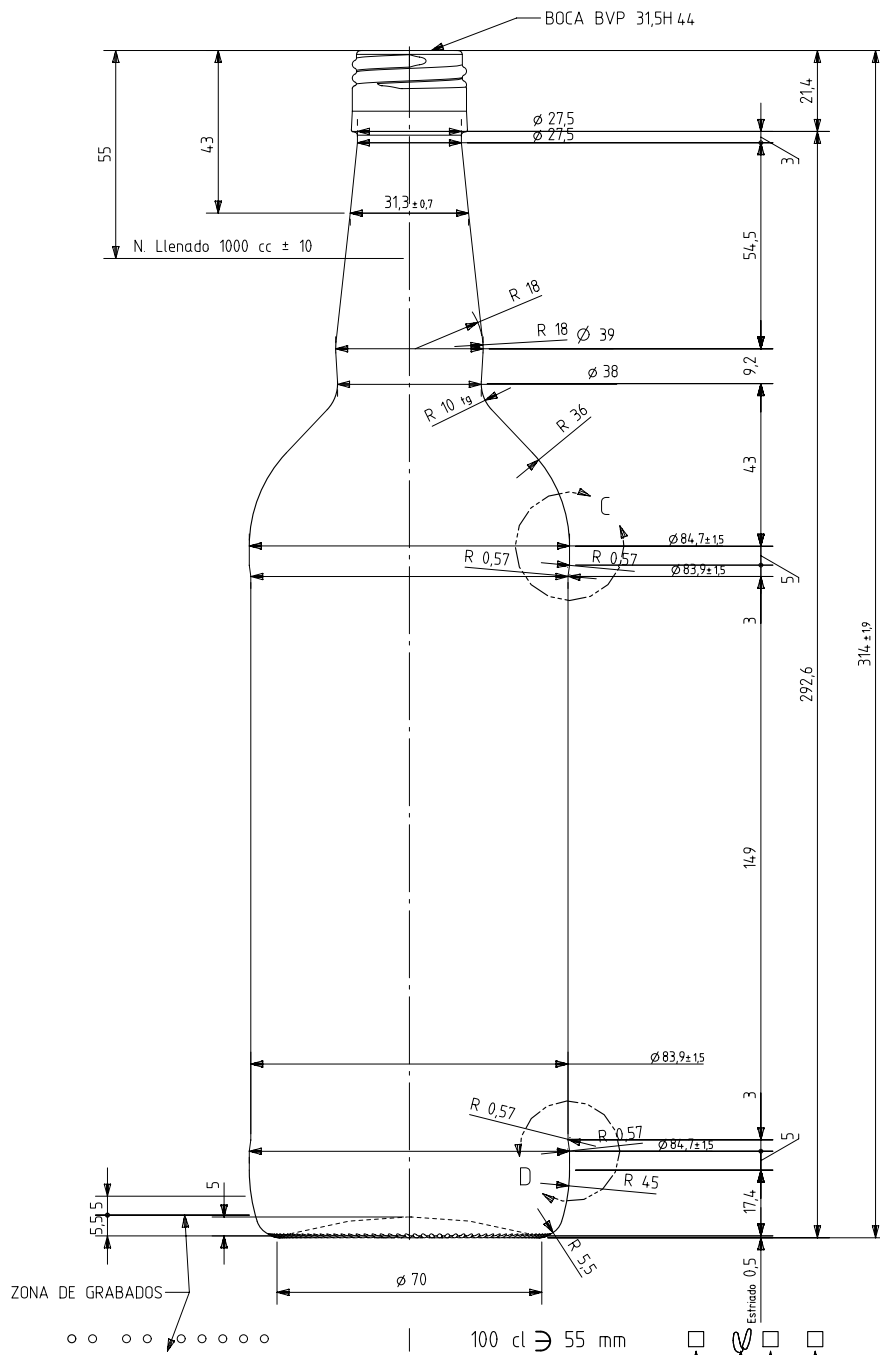


RHUM 1 L

Caractéristiques du produit

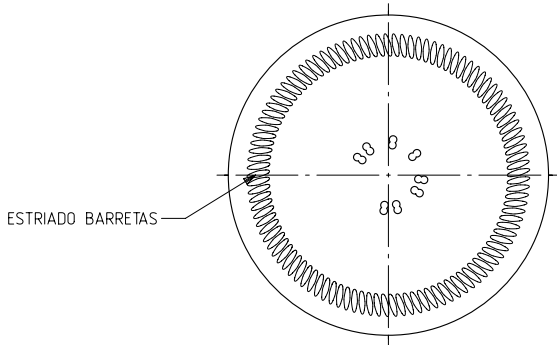
Code	4446/481
Capacité	1000 ml
Bague	BVP 31,5 H
Couleurs	
Poids	500 gr
Hauteur totale	314.00 mm
Diamètre	84.70 mm
Palette	1.225 Unités





100 cl \varnothing 55 mm

- N° MODELO
- AÑO FABRICACIÓN
- ANAGRAMA
- N° MOLDE



VISTA DEL FONDO



vidrala

				Peso aprox 500 gr	Dibujado A. Etxebarria
				Capacidad n. llenado 1000 cc± 10 \varnothing 55 mm	Conforme
				Capacidad a verter: 1024 cc± aprox	Fecha: 24-06-10
				Recipiente medida SI	Escalas: 1/1 N° Plano: 9846-B
				Resistencia choque térmico: 42 °C	LITRE RHUM BVP 31,5H44 (VERTEDOR)
				Cámara expansión: 2,4 %	
B	Se modifica a boca 481 antes 411	24/06/10	AEA	Carbonatación: 0,0 Vol CO2 máx	Conforme cliente
Ref	Modificación	Fecha	Firma	Angulo de volcado: 17,8 °	Firma
Este plano es propiedad de Vidrala y no puede ser reproducido ni copiado sin nuestro permiso. Las cotas no toleradas son aproximadas (± 5%).					Modelo: 4446/481
					Anula: [CAD:9846-B.prt]