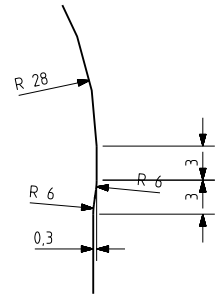
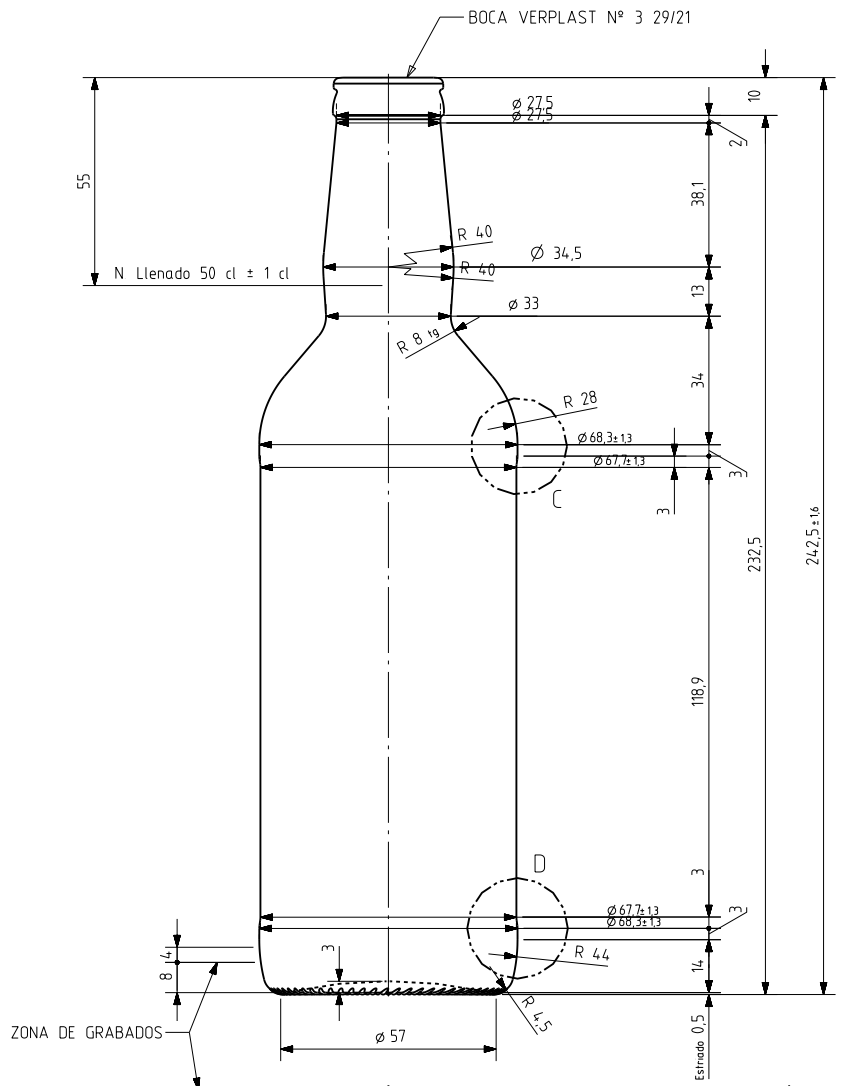


RHUM 50 CL VERPLAST

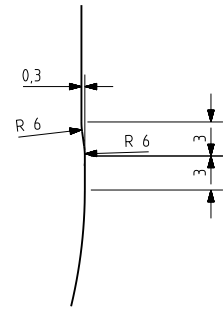
Caractéristiques du produit

Code	4609/04
Capacité	500 ml
Bague	VERPLAST 29/21
Couleurs	<input type="radio"/>
Poids	300 gr
Hauteur totale	242.50 mm
Diamètre	68.30 mm
Palette	2.160 Unités

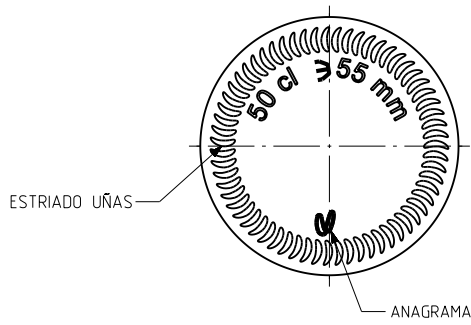




DETALLE C
ESCALA 31



DETALLE D
ESCALA 31



VISTA DEL FONDO



				Peso aprox 300 gr	Dibujado E Albaizar
				Capacidad n llenado 500 cc ± 10 α55 mm	Conforme
				Capacidad a verter 525 cc ± aprox	Fecha 05-11-08
				Recipiente medida SI	Escalas 1/1 NºPlano 9611-A
				Resistencia choque térmico 42 °C	½ LITRE RHUM
				Cámara expansión 5,0 %	
Ref	Modificación	Fecha	Firma	Carbonatación 0,0 Vol CO2 máx	Conforme cliente
Este plano es propiedad de Vidrala y no puede ser reproducido ni copiado sin nuestro permiso. Las calas no toleradas son apremadas.				Angulo de volcado 17,4 °	Firma
					Fecha
					Modelo 4609104
					Anula CAD 9611-Aprt