
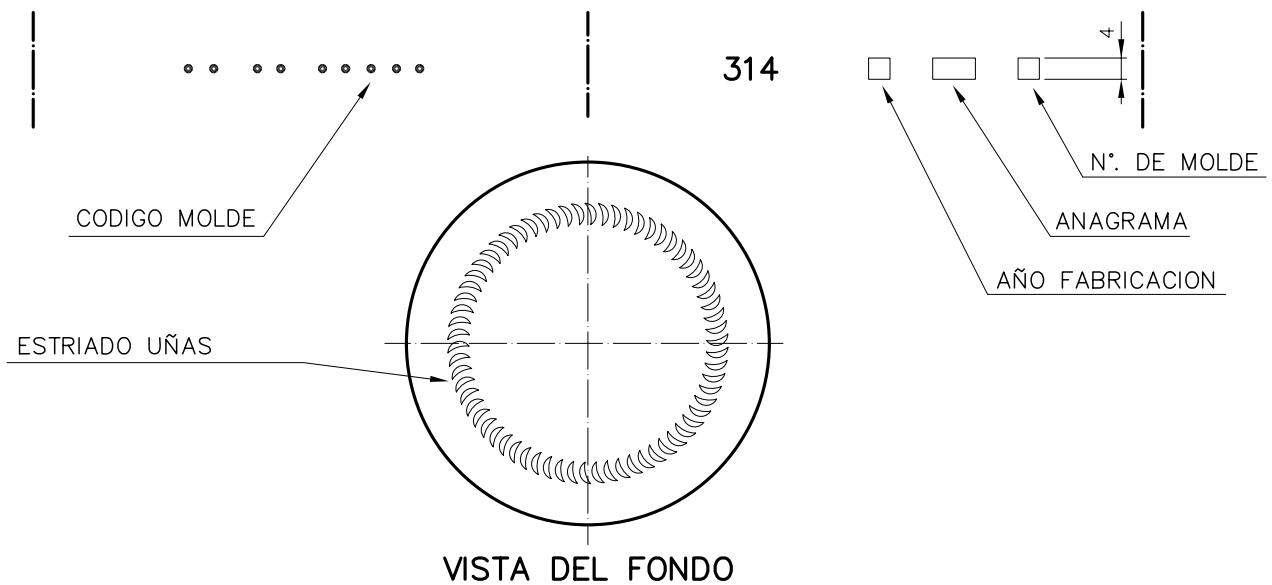
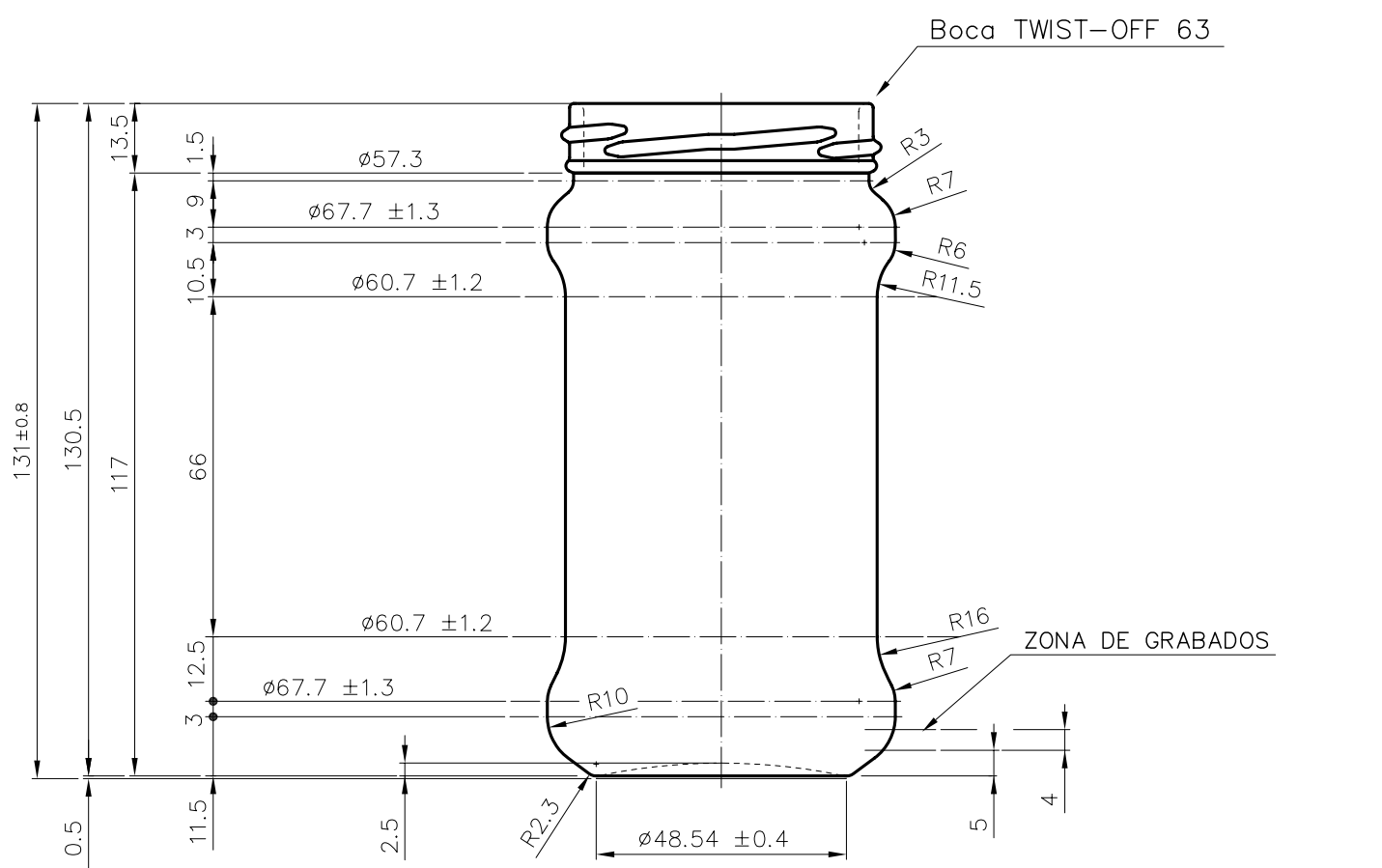


SUPER 314

Product characteristics

Code	1232/563
Capacity	314 ml
Colours	
Weight	180 gr
Overall height	131.00 mm
Diameter	67.70 mm
Palet	2.312 units





				Peso aprox.: 180 gr	Dibujado: Ormazabal	vidrala
				Capacidad n. llenado: cc ± a mm	Conforme:	
				Capacidad a verter: 314 cc ± 6.3	Fecha: 18-08-98	Nº Plano: 6254-5
				Recipiente medida: NO	Escalas: 1:1	
				Resistencia choque térmico: 42 °C	SUPER 314	
				Cámara expansión: %		
5	Se cambia nº de modelo y renombra la boca 63	30-10-07	JUL	Carbonatación: Vol. CO ₂ máx	Conforme Cliente Fecha Firma	Modelo: 1232/563
Observaciones:				Ángulo de volcado: °	ANULA: 6254-4 CAD: 6254-5	