



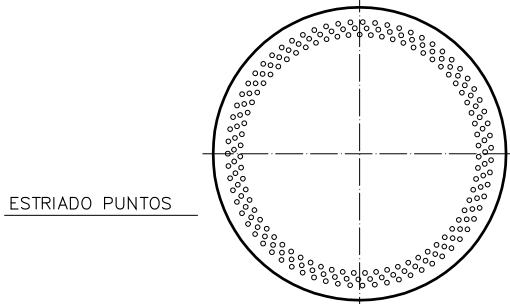
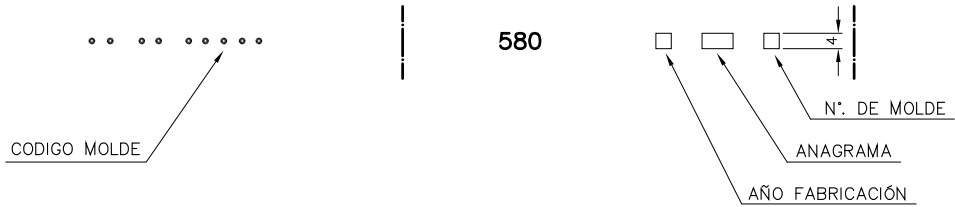
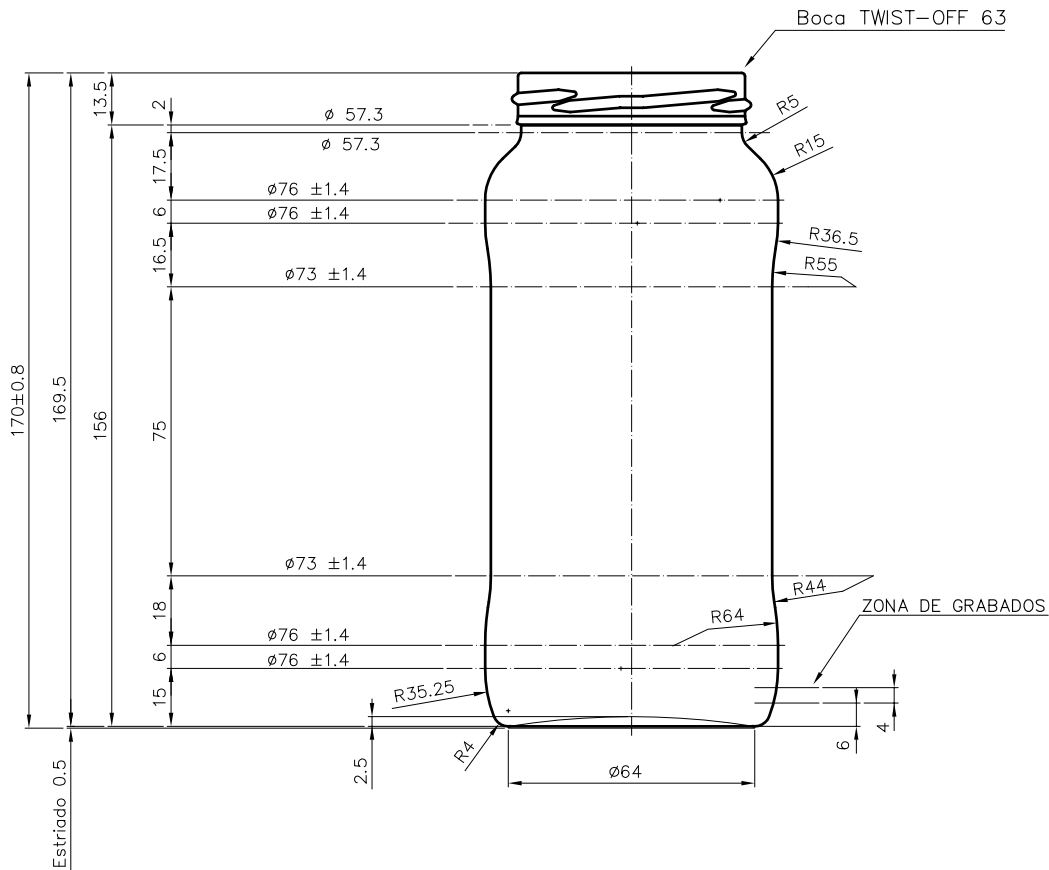
1 Quai du Président Wilson,
33130 Bordeaux, Francia
Tel. +33 5 56 20 59 89
commercial.france@vidrala.com

SUPER 580

Caractéristiques du produit

Code	1260/563
Capacité	580 ml
Bague	TWIST OFF 63
Couleurs	
Poids	260 gr
Hauteur totale	170.00 mm
Diamètre	76.00 mm
Palette	1.350 Unités





VISTA DEL FONDO



				Peso aprox: 260 gr	Dibujado: Ormazabal
				Capacidad n. llenado: cc ± a mm	Conforme:
				Capacidad a verter: 580 cc ± 10	Fecha: 25-03-98
				Recipiente medida: NO	Escala: 1:1
				Resistencia choque térmico: 42 °C	Nº Plano: 6204-5
5	Se modifica denominación y estríado	14-01-08	JOJ	Cámara expansión: %	SUPER 580
4	Se cambia nº de modelo y renombra la boca 63	30-10-07	JUL	Carbonatación: Vol. CO ₂ máx	
Ref	Modificación	Fecha	Firma	Ángulo de volcado: °	Conforme Cliente Fecha Firma
Este dibujo es propiedad de Vidrala y no puede ser reproducido ni pirateado sin previa autorización. Las cotas no toleradas son aproximadas.				Observaciones:	Modelo: 1260/563
					ANULA: 6204-4 CAD: 6204-5