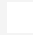


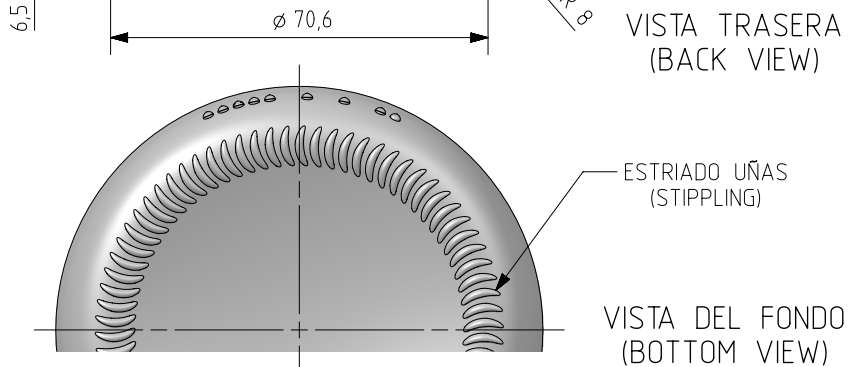
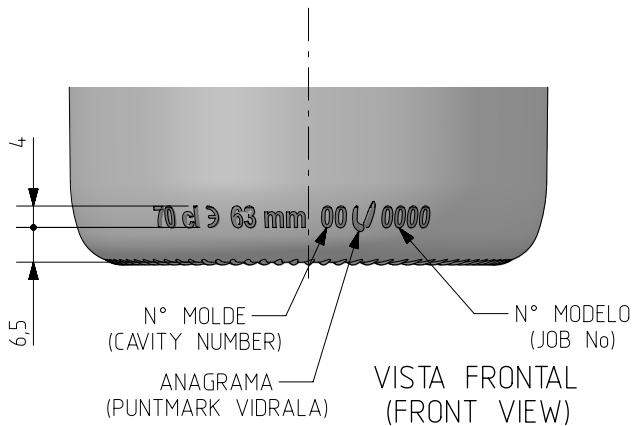
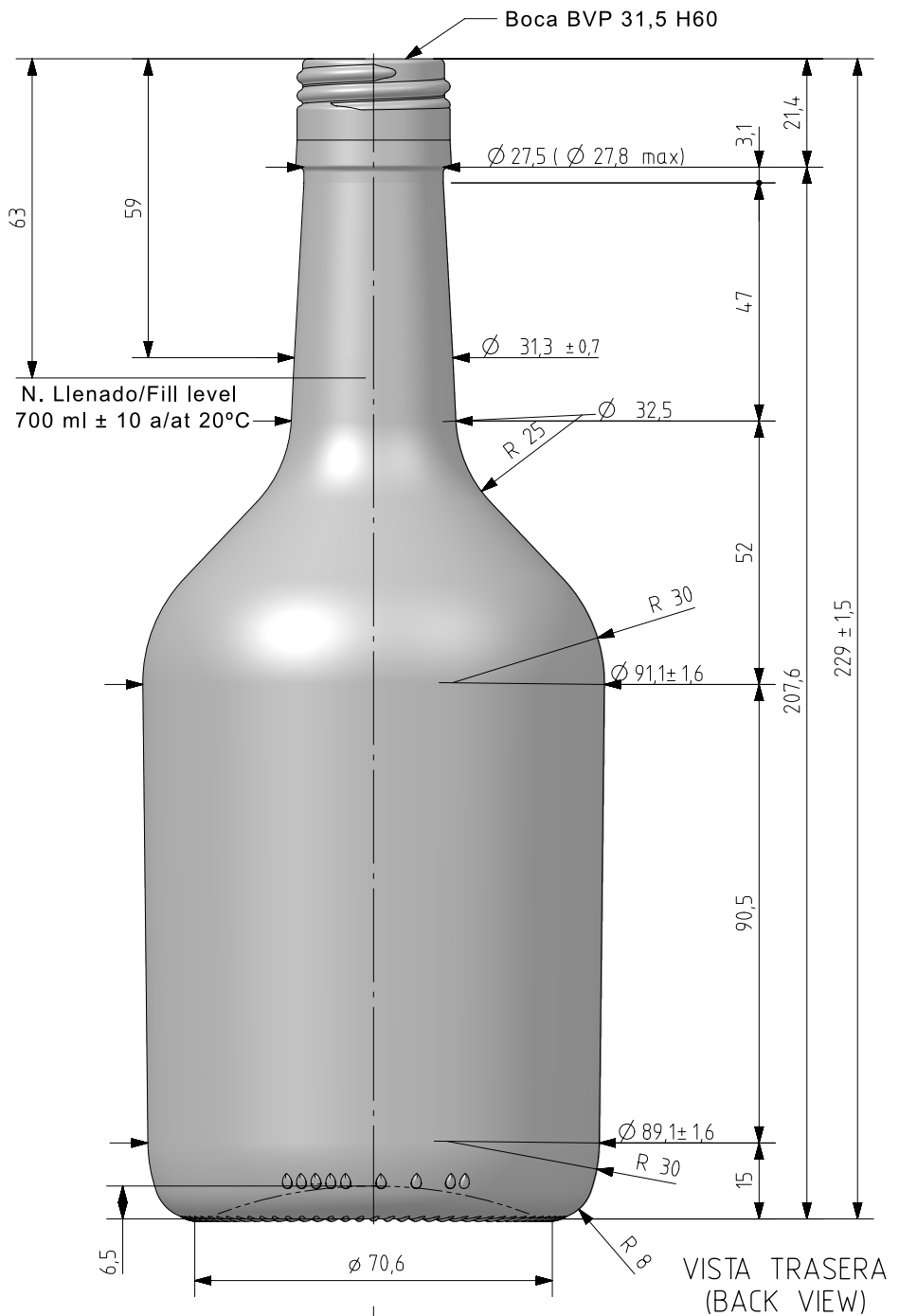


1 Quai du Président Wilson,
33130 Bordeaux, Francia
Tel. +33 5 56 20 59 89
commercial.france@vidrala.com

WHISKY BAIXA 70 CL

Product characteristics

Code	1423/417
Capacity	700 ml
Colours	
Weight	410 gr
Overall height	229.00 mm
Diameter	91.10 mm
Palet	1.350 units



Este plano es propiedad de Vidrala, no puede ser reproducido ni comunicado sin nuestro permiso. Las cosas no toleradas son aproximadas.

Specification agreements are based on toleranced dimensions only. Do not scale drawing copyright. Not to be copied in whole or part without written permission from VIDRALA. All dimensions are in millimeters.

1	Actualizada altura boca 417	23-10-2024	ALR
Rev	Modificación / Modification	Fecha/Date	Firma/Sign
Peso aprox / Weight approx		410	g
Capacidad N. llenado / Fillpoint Capacity		700 ml ± 10	a 63 mm
Capacidad a verter / Brimfull Capacity		723 ml ± aprox	
Cámara expansión / Vacuity		3,3 %	23 cc
Recipiente medida / Meas cap		SI	
Angulo de volcado / Tilt angle		28,8°	
Carbonatación / Gas vol		0,0	Vol.CO2 max
Presión larga duración/Long term pressure:		0,00 Bar max	Páster NO
Resistencia. choque térmico / Thermal Shock max:		42 °C	

Rev		Modificación / Modification		Fecha/Date		Firma/Sign	
Dibujado / Des : A.L.R.		CAD:		9099-1.prt		Product Design Office www.vidrala.com	
Fecha / Date: 16-01-04		Anula / Annuls:		9099			
Escala / Scale: 1:1		N° Plano: Drawing N°:		9099-1			
Retornable / Refillable NO		70,4%					
Modelo: Code: 1423/417		WHISKY BAIXA 70 cl					