

# 16 PAR PLUS

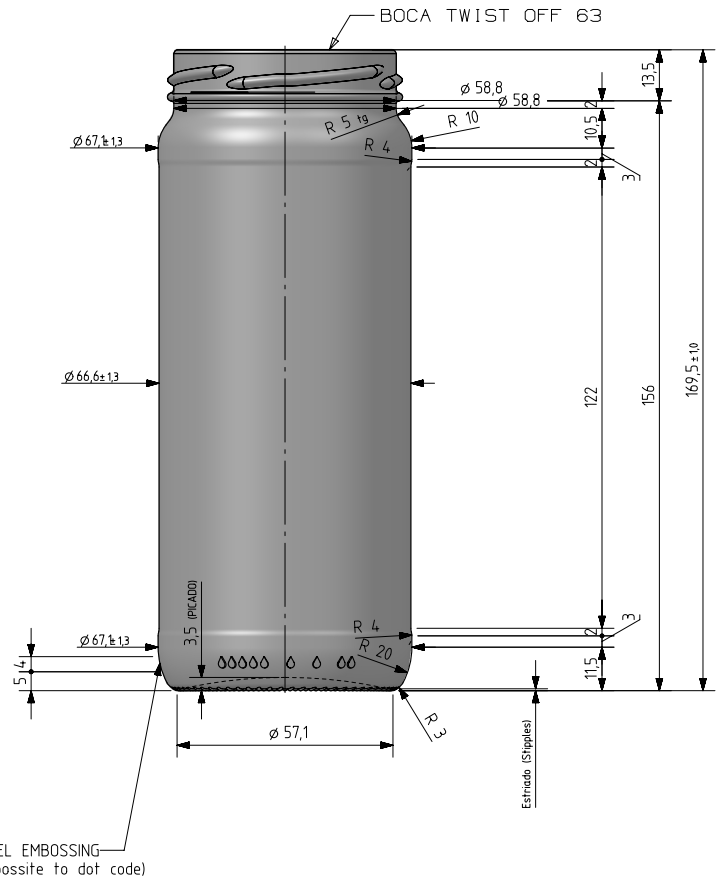
## Product characteristics

<b>Code</b>	2278/363
<b>Capacity</b>	467 ml
<b>Colours</b>	<input type="radio"/>
<b>Weight</b>	260 gr
<b>Overall height</b>	169.50 mm
<b>Diameter</b>	67.10 mm
<b>Palet</b>	3.179 units

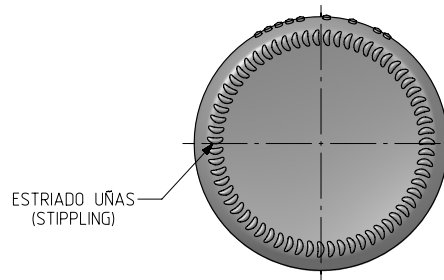





VISTA FRONTAL  
(FRONT VIEW)



VISTA TRASERA  
(BACK VIEW)



VISTA DEL FONDO  
(BOTTOM VIEW)

				Peso aprox / Weight approx	255 gr	 Product Design Office www.vidrala.com
				Capacidad N. llenado / Fillpoint Capacity	467 cc ± aprox a 0 mm	
				Capacidad a verter / Brimfull Capacity	467 cc ± 10	
				Cámara expansión / Vacuity	0 % 0 cc	
2	Geometría hombro y peso	14-09-18	AEA	Recipiente medida / Meas cap	NO	Dibujado / Des : AETxebarria CAD: 7597-2.prt
1	Geometría	10-09-18	AEA	Angulo de volcado / Tilt angle	23,4°	Fecha / Date: 03-07-18 Anula / Annuls:
Rev	Modificación / Modification	Fecha/Date	Firma/Sign	Carbonatación / Gas vol	0,0 Vol CO2 máx	Escala / Scale: 1:1 N° Plano: 7597-2
Este plano es propiedad de Vidrala, no puede ser reproducido ni comunicado sin nuestro permiso. Las cotas no toleradas son aproximadas. Specification agreements are based on tolerated dimensions only. Do not scale drawing, copyright reserved. Not to be copied in whole or part without written permission from vidrala. All dimensions are in millimeters.				Presión larga duración / Long Term pressure: 0 Bar Max	Páster: SI	Modelo: 7597-2
				Resistencia. choque térmico / Thermal Shock Max:	42 °C	Code: 2278/363 16 PAR PLUS