
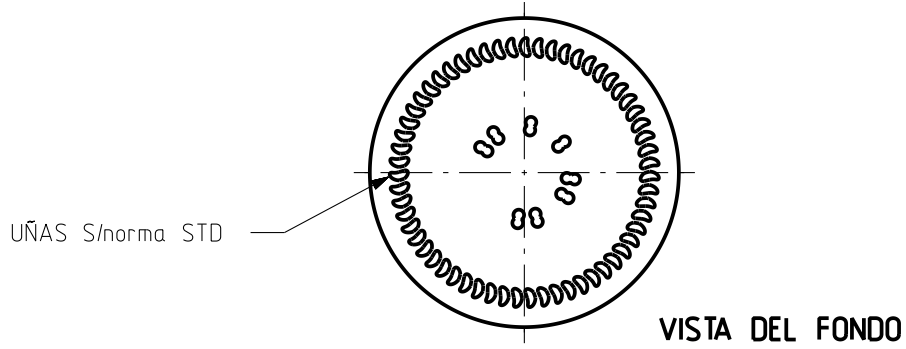
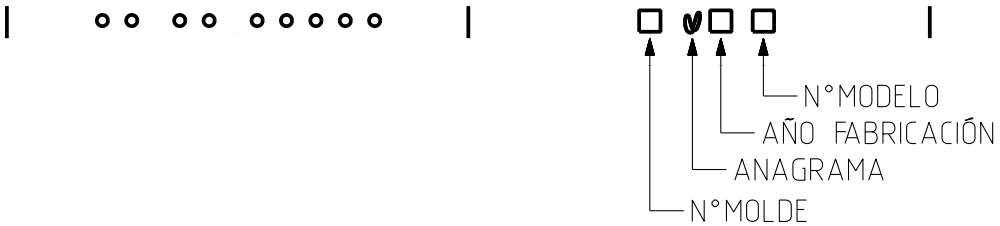
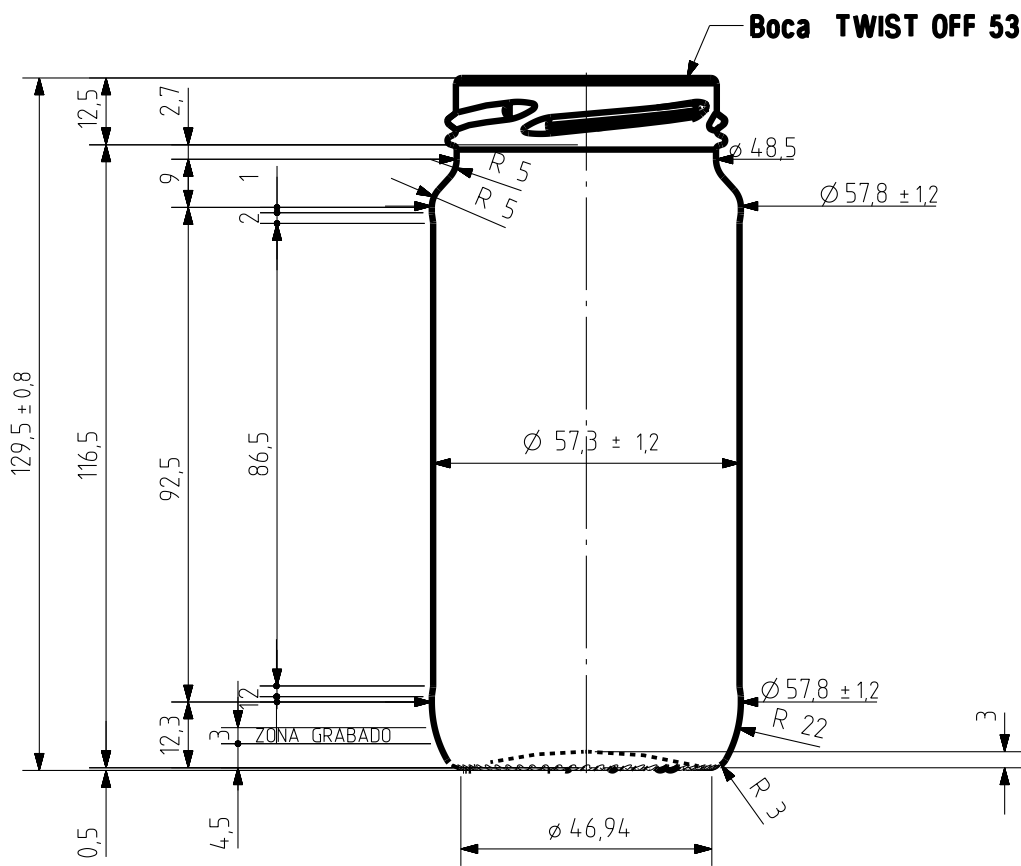


8 PAR

Product characteristics

| | |
|-----------------------|---|
| Code | 1276/504 |
| Capacity | 244 ml |
| Colours |  |
| Weight | 170 gr |
| Overall height | 129.50 mm |
| Diameter | 57.80 mm |
| Palet | 5.200 units |





| | | | | | | |
|--|-------------------------|----------|-------|---|------------------------|------------------------|
| | | | | Peso aprox 170 gr | Dibujado ALR | vidrala |
| | | | | Capacidad n llenado 0 cc± a 25 mm | Conforme | |
| | | | | Capacidad a verter 24,4 cc± 6 | Fecha: 12-12-08 | N°Plano 8301-2 |
| | | | | Recipiente medida NO | Escala: 1/1 | |
| 2 | Se añade salvaetiquetas | 22-05-09 | EAM | Resistencia choque térmico: 42 °C | 8 PAR | |
| 1 | Peso 170 gr (antes 175) | 7-01-09 | ALR | Cámara expansión: 4,6 % | | |
| Ref | Modificación | Fecha | Firma | Carbonatación: 0,0 Vol CO2 máx | Conforme cliente | Modelo 1276/504 |
| Este plano es propiedad de Vidrala y no puede ser reproducido ni comunicado sin nuestro permiso. Las cotas no toleradas son aproximadas. | | | | Angulo de volcado: 24,7 ° | Firma | Fecha |
| | | | | | Anula: 8301-1 | CAD 8301-2.prt |