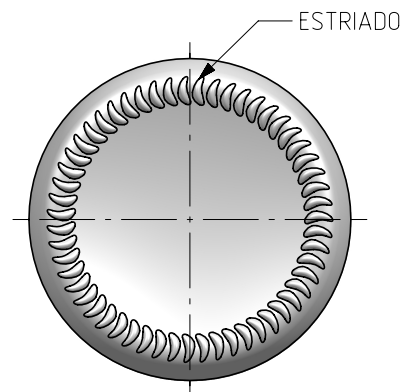
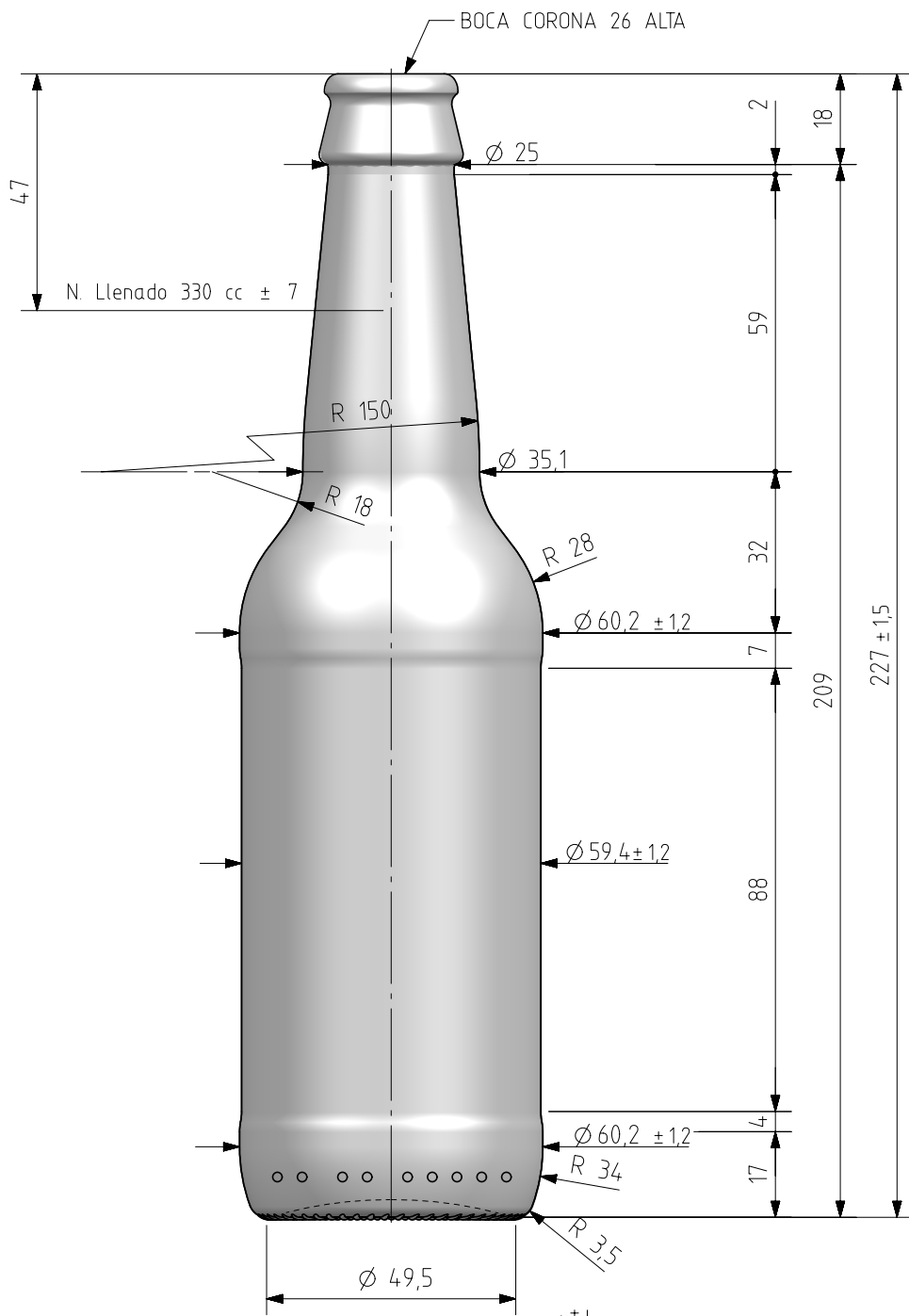


# ABBHEY 33 CL

## Product characteristics

<b>Code</b>	2529/020
<b>Capacity</b>	330 ml
<b>Colours</b>	<input type="radio"/> <input checked="" type="radio"/>
<b>Weight</b>	210 gr
<b>Overall height</b>	227.00 mm
<b>Diameter</b>	60.20 mm
<b>Palet</b>	2.960 units

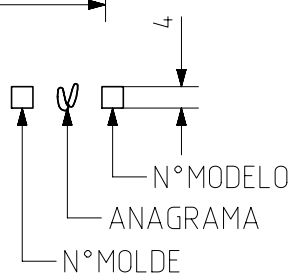




VISTA DEL FONDO



33 cl  $\Rightarrow$  47 mm



NOTA: PLANO PARA WEB SITE MICROCERVEZAS

Este plano es propiedad de Vidrala, no puede ser reproducido ni comunicado sin nuestro permiso.

Las cotas no toleradas son aproximadas.

Specification agreements are based on toleranced dimensions only. Do not scale drawing copyright.

Not to be copied in whole or part without written permission from VIDRALA.

All dimensions are in millimeters.

3	Renombrada boca 100 a 020	09-11-17	JAU
2	Nueva denominación "ABBEY 33cl"	21-01-15	ALR
1	Modificaciones varias	21-05-14	ALR
Rev	Modificación / Modification	Fecha/Date	Firma/Sign

5	Actualización de cajetín	15-09-21	AEA
Rev	Modificación / Modification	Fecha/Date	Firma/Sign

Peso aprox / Weight approx	210	gr
Capacidad N. llenado / Fillpoint Capacity	330	cc ± 7 a 47 mm
Capacidad a verter / Brimfull Capacity	346	cc ± aprox
Cámara expansión / Vacuity	4,8	% 16 cc
Recipiente medida / Meas cap	SI	
Angulo de volcado / Tilt angle	17,2°	
Carbonatación / Gas vol	3,0	Vol.CO2 máx
Presión larga duración/Long term pressure:	6,00	Bar Max Páster SI
Resistencia. choque térmico / Thermal Shock Max:	42	°C

Product Design Office  
www.vidrala.com

Dibujado / Des : A.L.R.	CAD: 8446-5.prt
Fecha / Date: 04-04-14	Anula / Annuls: 8446-3
Escala / Scale: 1:1	N° Plano: 8446-5
Returnable / Refillable NO	Drawing N°: 60,8%
Modelo: 2529/020	ABBEY 33 cl.