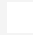


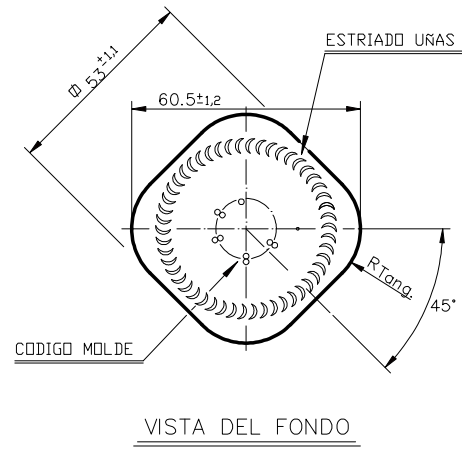
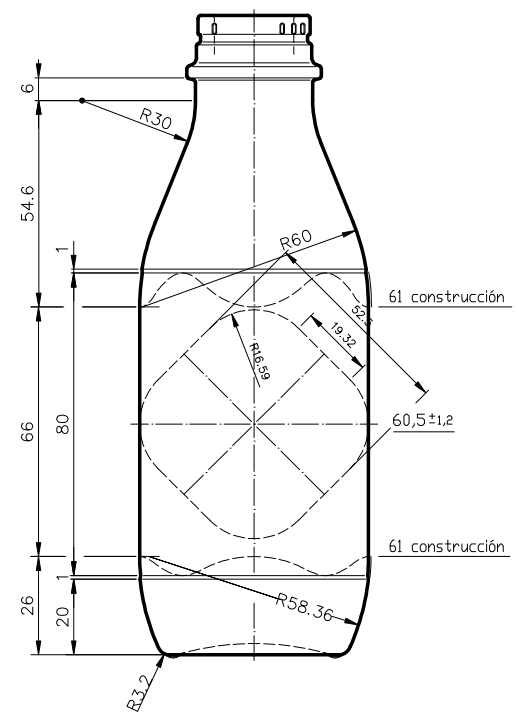
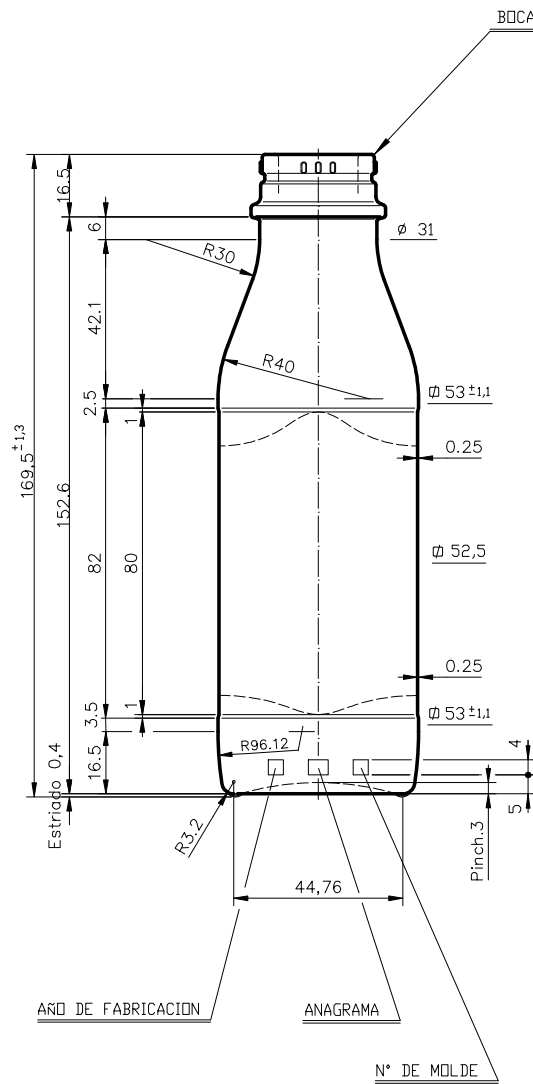


Barrio Munegazo 22  
01400 Llodio (Alava)  
Tel. 946719710  
comercial@vidrala.com

## OIL 25 CL

### Product characteristics

<b>Code</b>	1973/68A
<b>Capacity</b>	250 ml
<b>Colours</b>	
<b>Weight</b>	160 gr
<b>Overall height</b>	169.50 mm
<b>Diameter</b>	53.00 mm
<b>Palet</b>	4.598 units



				Peso aprox.: 160 gr	Dibujado: Ormazabal	vidrala
				Capacidad n. llenado: cc ± a mm	Conforme:	
				Capacidad a verter: 270 cc ± 6	Fecha: 01-04-96	ACEITE 25 cl
				Recipiente medida: NO	Escala: 1:1	
				Resistencia choque térmico: 42 °C		Modelo: 973/68A
				Cámara expansión: %		
				Carbonatación: Vol. CO <sub>2</sub> máx	Conforme Cliente	ANULA: 6005-A2 CAD: 6005A3P
				Ángulo de volcado: °	Fecha Firma	
				Ref Modificación Fecha Firma		
				Este plano es propiedad de Vidrala y no puede ser reproducido ni utilizado sin su consentimiento. Las cotas no tolerancias son aproximadas.		