

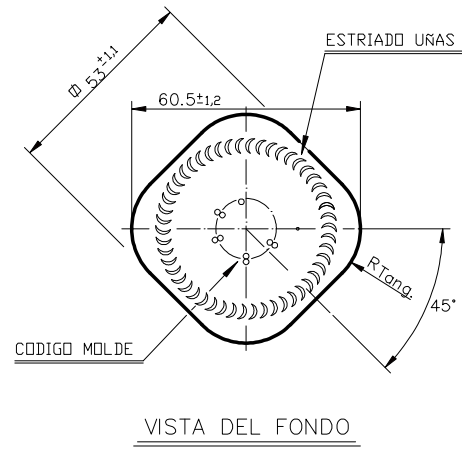
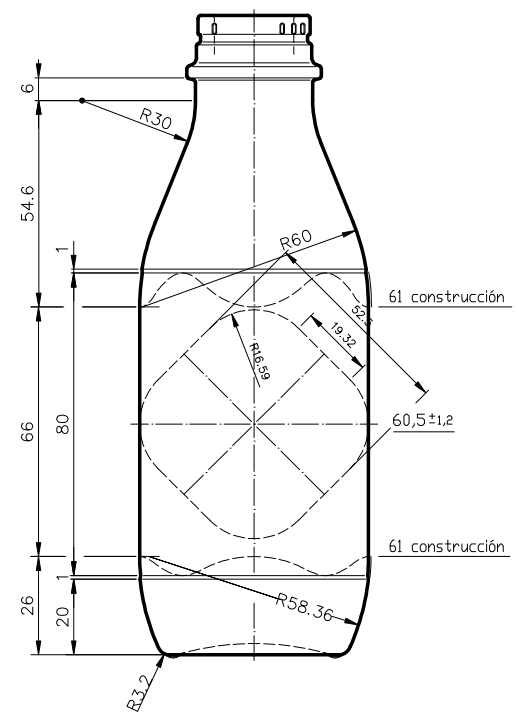
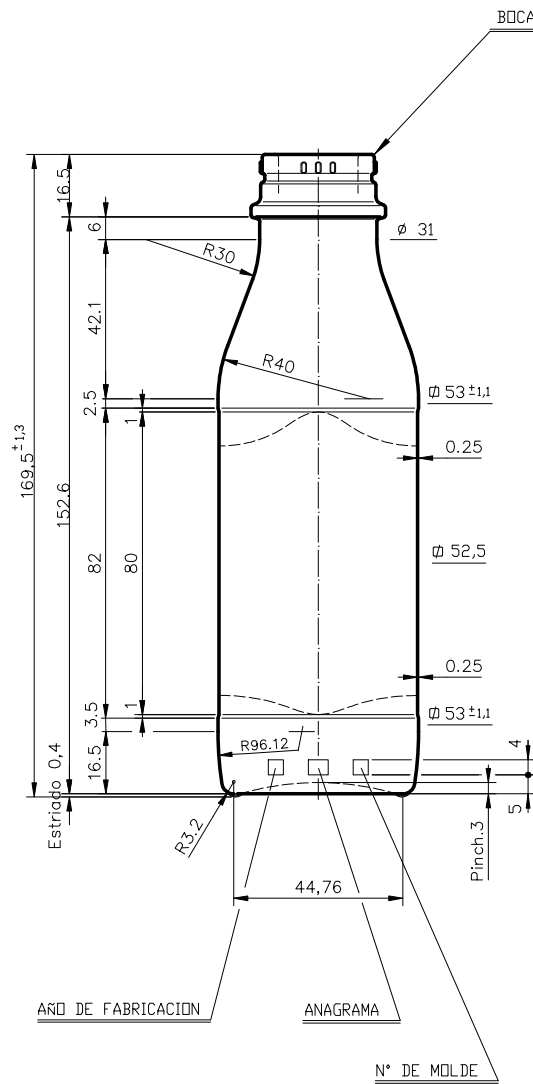


Barrio Munegazo 22
01400 Llodio (Alava)
Tel. 946719710
comercial@vidrala.com

OIL 25 CL

Caratteristiche del prodotto

Codice	1973/68A
Capacità	250 ml
Imboccatura	BERICAP 31/20
Colori	
Peso	160 gr
Altezza Totale	169.50 mm
Diametro	53.00 mm
Pallet	4.598 Unitá



		Peso aprox.: 160 gr	Dibujado: Ormazabal	vidrala
		Capacidad n. llenado: cc ± a mm	Conforme:	
		Capacidad a verter: 270 cc ± 6	Fecha: 01-04-96	ACEITE 25 cl
		Recipiente medida: NO	Escalas: 1:1	
		Resistencia choque térmico: 42 °C	Modelo: 973/68A	
		Cámara expansión: %		
- Se añade sección zona etiquetable		04-02-13 JAU	Conforme Cliente Fecha Firma	
Ref	Modificación	Fecha Firma		
Este plano es propiedad de Vidrala y no puede ser reproducido ni utilizado sin previa autorización. Las cotas no tolerancias son aproximadas.		Observaciones:	CAD: 6005A3P	
		Carbonatación: Vol. CO ₂ máx		
		Ángulo de volcado: °		