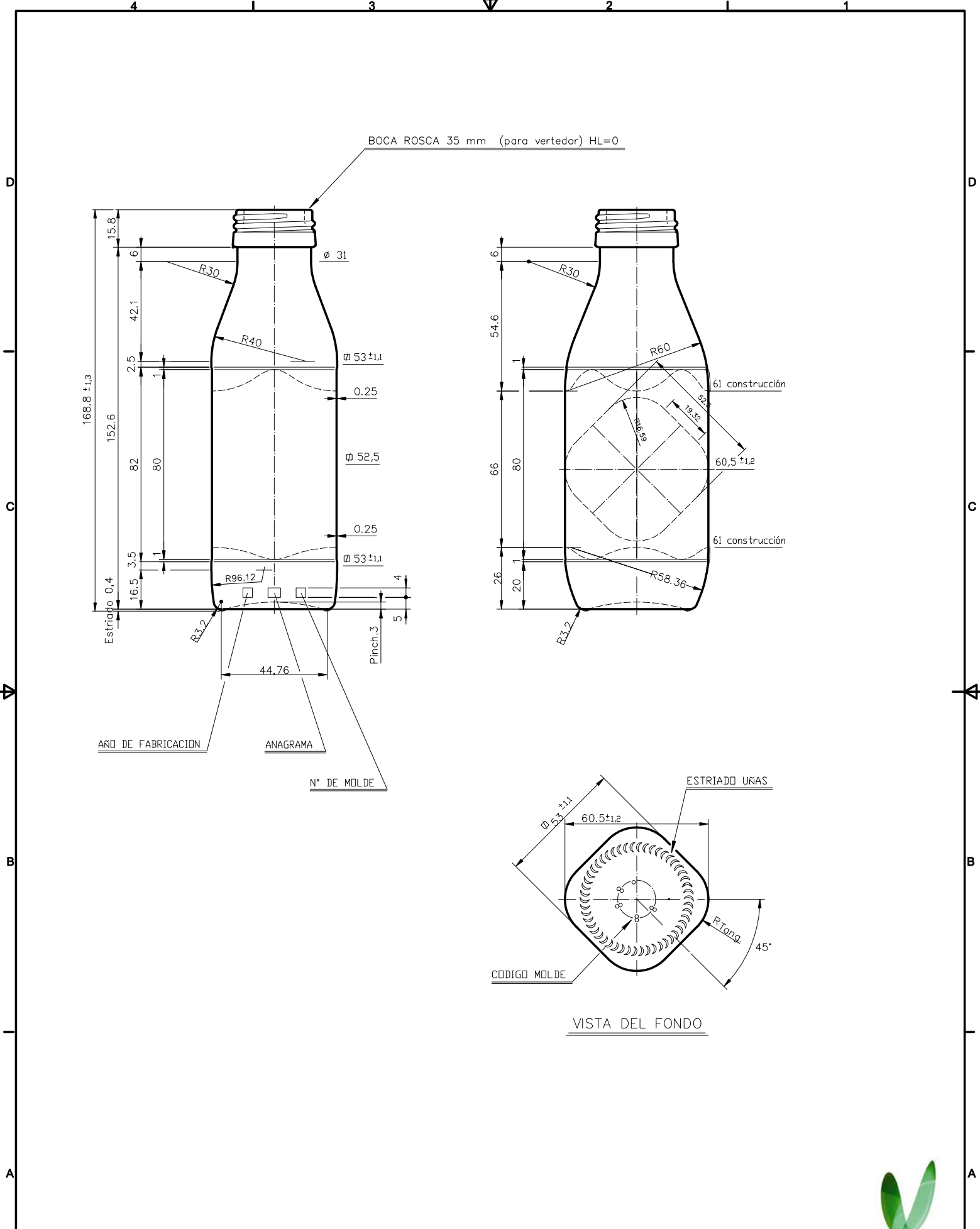


HUILE 25 CL PP 35

Caractéristiques du produit

Code	1973/34
Capacité	250 ml
Bague	PP 35
Couleurs	<input type="radio"/>
Poids	160 gr
Hauteur totale	168.80 mm
Diamètre	53.00 mm
Palette	4.598 Unités





		Peso aprox.: 160 gr	Dibujado: Ormazabal	vidrala
		Capacidad n. llenado: cc ± a mm	Conforme:	
		Capacidad a verter: 270 cc ± 6	Fecha: 15-01-97	Nº Plano: 6005-B
		Recipiente medida: NO	Escala: 1:1	
		Resistencia choque térmico: 42 °C	ACEITE 25 cl PP 35	
		Cámara expansión: %		
Ref	Modificación	Fecha	Firma	Conforme Cliente
				Fecha
				Modelo: 1973/34
				ANULA: CAD: 6005-B.dwg

Este plano es propiedad de Vidrala y no puede ser reproducido ni utilizado sin previa autorización. Las cotas no toleradas son aproximadas.