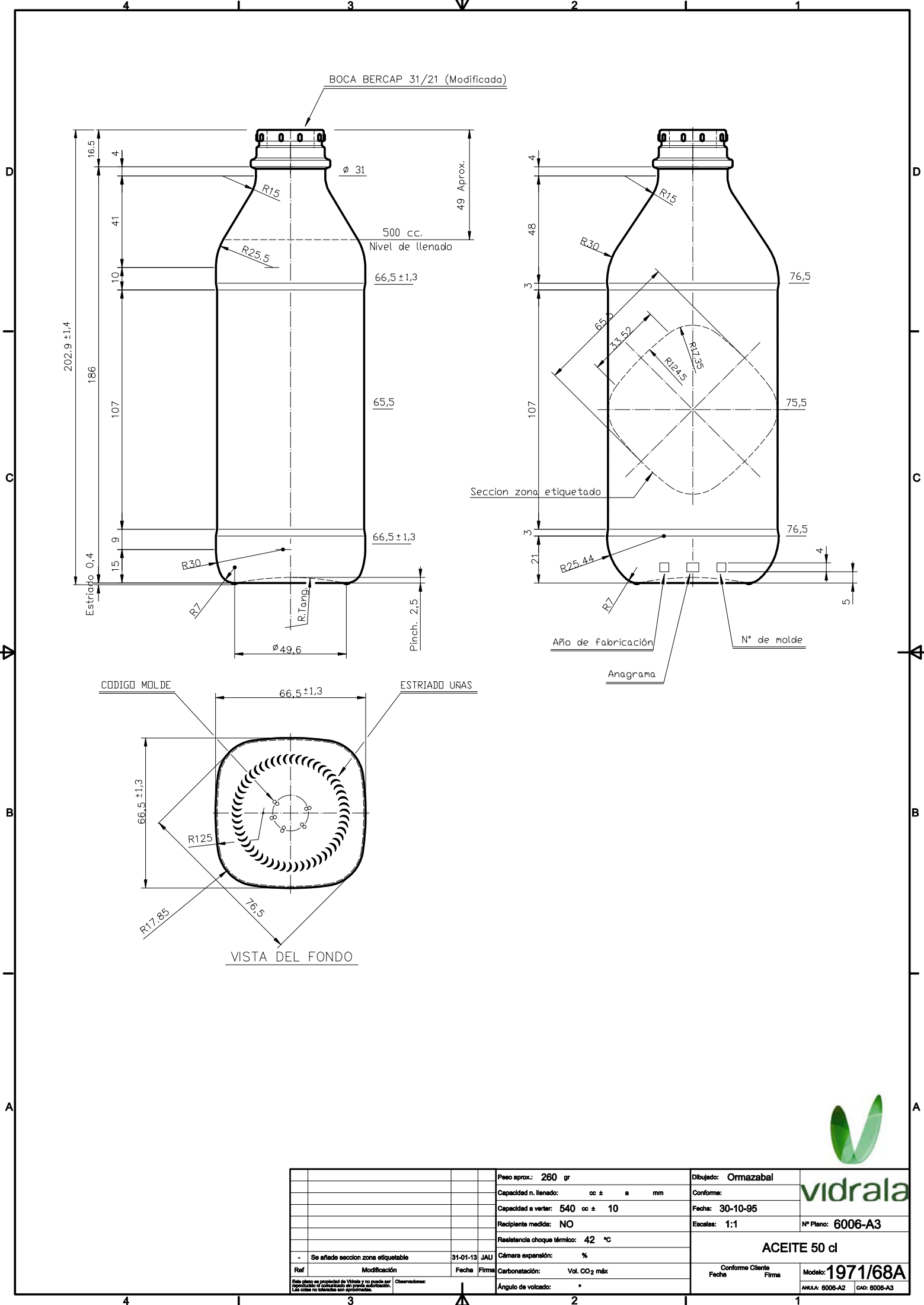


ACEITE 50 CL

Características del producto:

Código	1971/68A
Capacidad	500 ml
Boca	BERICAP 31/20
Colores	<input type="radio"/>
Peso	260 gr
Altura total	202.90 mm
Diámetro	66.50 mm
Palé	2.550 unidades





vidrala

		Peso aprox.: 260 gr	Dibujado: Ormazabal	ACEITE 50 cl
		Capacidad n. llenado: cc ± a mm	Conforme:	
		Capacidad a verter: 540 cc ± 10	Fecha: 30-10-95	Nº Plano: 6006-A3
		Recipiente medida: NO	Escala: 1:1	
		Resistencia choque térmico: 42 °C		
-	Se añade sección zona etiquetable	31-01-13 JAU	Cámara expansión: %	
Ref	Modificación	Fecha Firma	Carbonatación: Vol. CO ₂ máx	Conforme Cliente Fecha Firma
			Angulo de volcado: °	Modelo: 1971/68A
				ANULA: 8006-A2 CAD: 8006-A3

Este plano es propiedad de Vidrala y no puede ser reproducido ni utilizado sin previa autorización. Las citadas no tolerancia son aproximadas.