

## OIL 50 CL

### Caratteristiche del prodotto

<b>Codice</b>	1971/68A
<b>Capacità</b>	500 ml
<b>Imboccatura</b>	BERICAP 31/20
<b>Colori</b>	
<b>Peso</b>	260 gr
<b>Altezza Totale</b>	202.90 mm
<b>Diametro</b>	66.50 mm
<b>Pallet</b>	2.550 Unitá



4 3 2 1

D

C

B

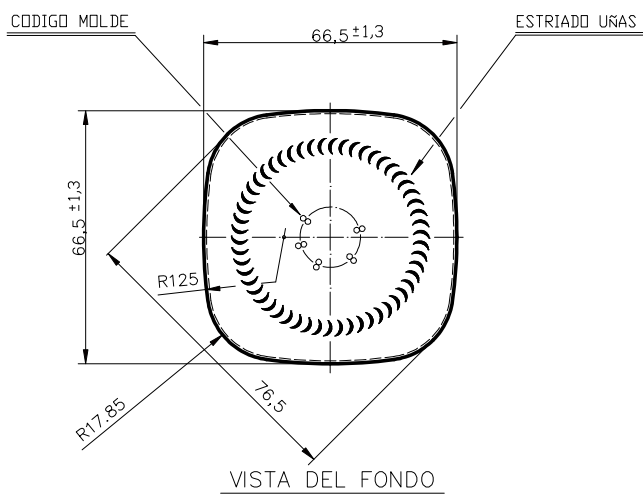
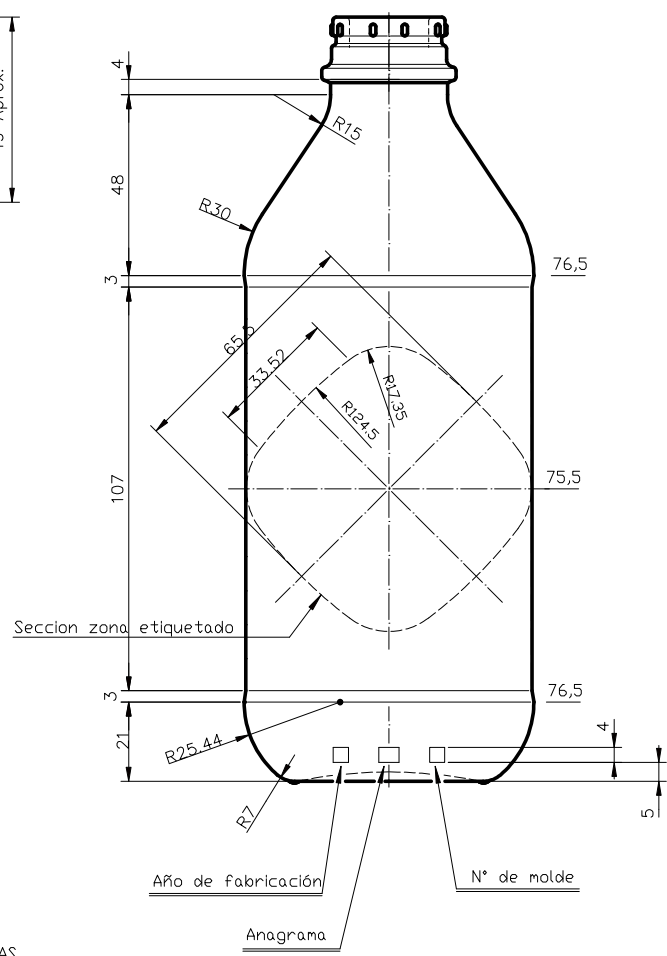
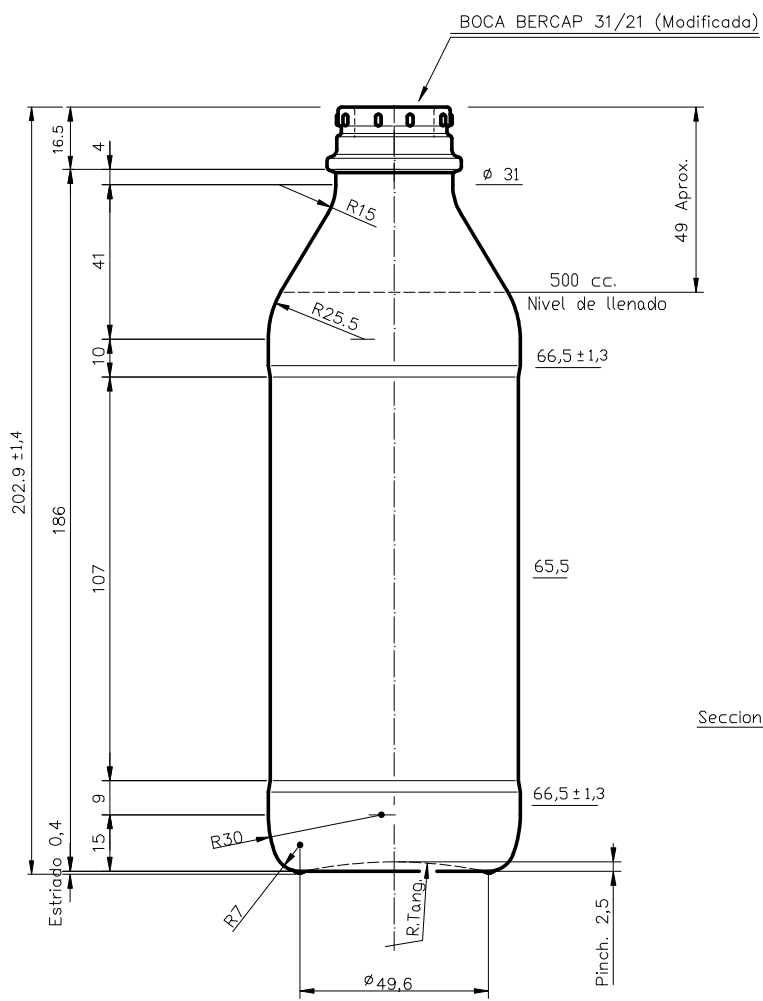
A

D

C

B

A



				Peso aprox.: 260 gr	Dibujado: Ormazabal	vidrala
				Capacidad n. llenado: cc ± a mm	Conforme:	
				Capacidad a verter: 540 cc ± 10	Fecha: 30-10-95	N° Plano: 6006-A3
				Recipiente medida: NO	Escala: 1:1	ACEITE 50 cl
				Resistencia choque térmico: 42 °C		
-	Se añade seccion zona etiquetado	31-01-13	JAU	Cámara expansión: %	Conforme Cliente Fecha Firma	
Ref	Modificación	Fecha	Firma	Carbonatación: Vol. CO <sub>2</sub> máx		
Este plano es propiedad de Vidrala y no puede ser reproducido ni utilizado sin previa autorización. Las citas no incluidas son aproximadas.				Observaciones:	Ángulo de volcado: °	ANULA: 6006-A2 CAD: 6006-A3



4 3 2 1