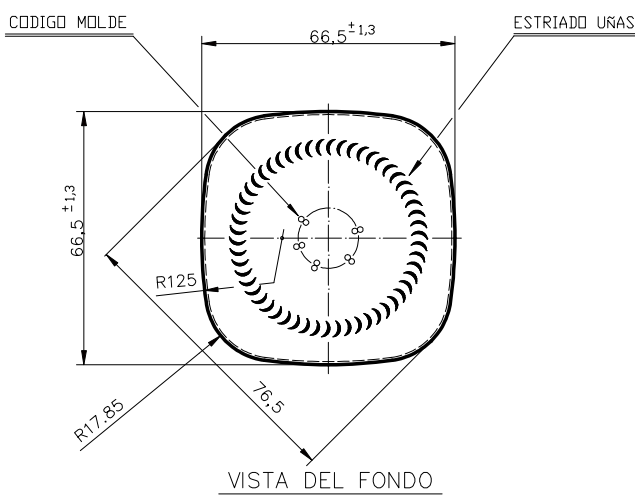
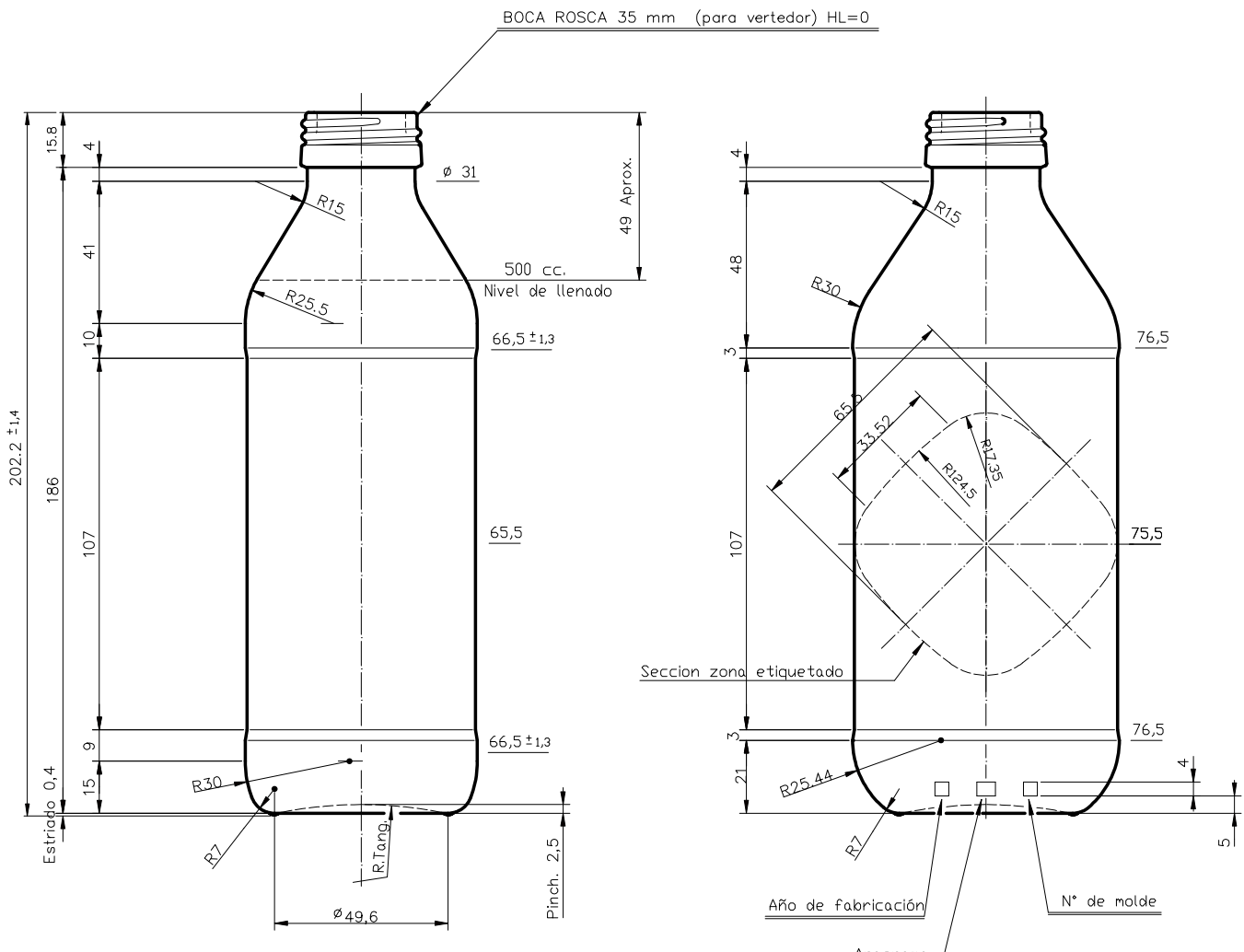


## OIL 50 CL PP 35

### Product characteristics

<b>Code</b>	1971/34
<b>Capacity</b>	500 ml
<b>Colours</b>	<input type="radio"/> <input checked="" type="radio"/>
<b>Weight</b>	260 gr
<b>Overall height</b>	202.20 mm
<b>Diameter</b>	66.50 mm
<b>Palet</b>	2.550 units





		Peso aprox.: 260 gr	Dibujado: Ormazabal	vidrala
		Capacidad n. llenado: cc ± a mm	Conforme:	
		Capacidad a verter: 540 cc ± 10	Fecha: 15-01-97	
		Recipiente medida: NO	Escala: 1:1	N° Plano: 6006-B
		Resistencia choque térmico: 42 °C	ACEITE 50 cl PP 35	
		Cámara expansión: %		
		Carbonatación: Vol. CO <sub>2</sub> máx	Conforme Cliente	
		Ángulo de volcado: °	Fecha Firma	
- Se añade sección zona etiquetable Ref Modificación Fecha Firma		31-01-13 JAU	Modelo: 1971/34	
<small>Este plano es propiedad de Vidrala y no puede ser reproducido ni combinado sin previa autorización. Los datos no tolerados son aproximados.</small>		Observaciones:	ANULA: CAD: 6006-B.dwg	