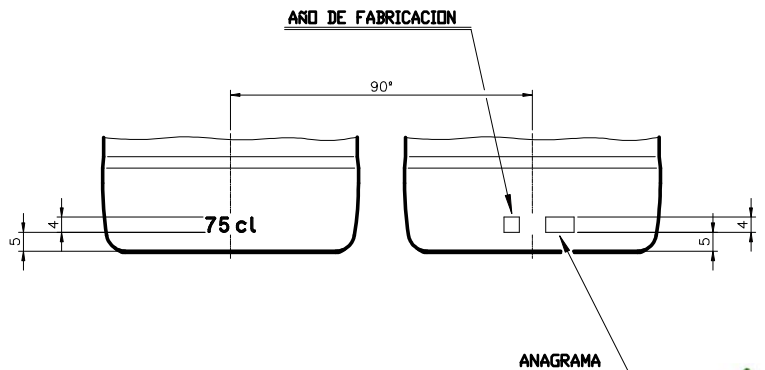
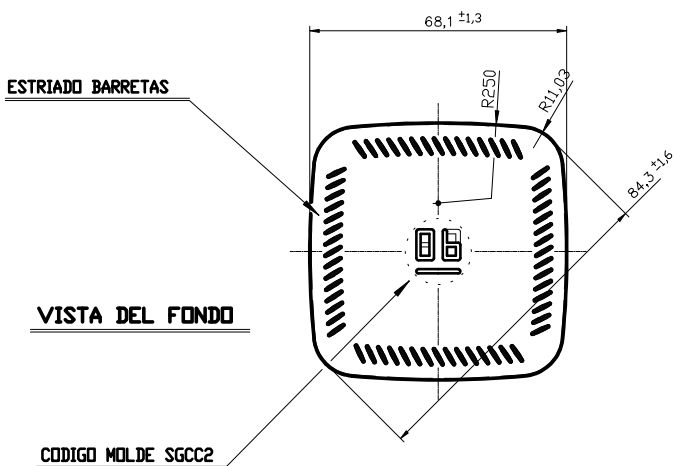
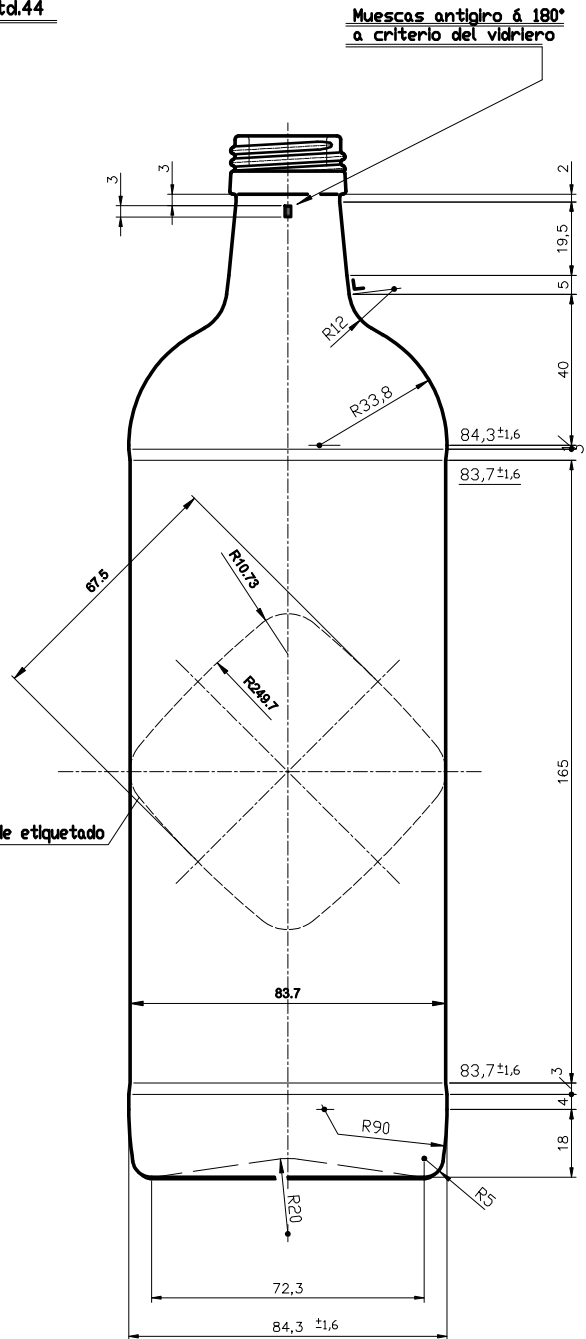
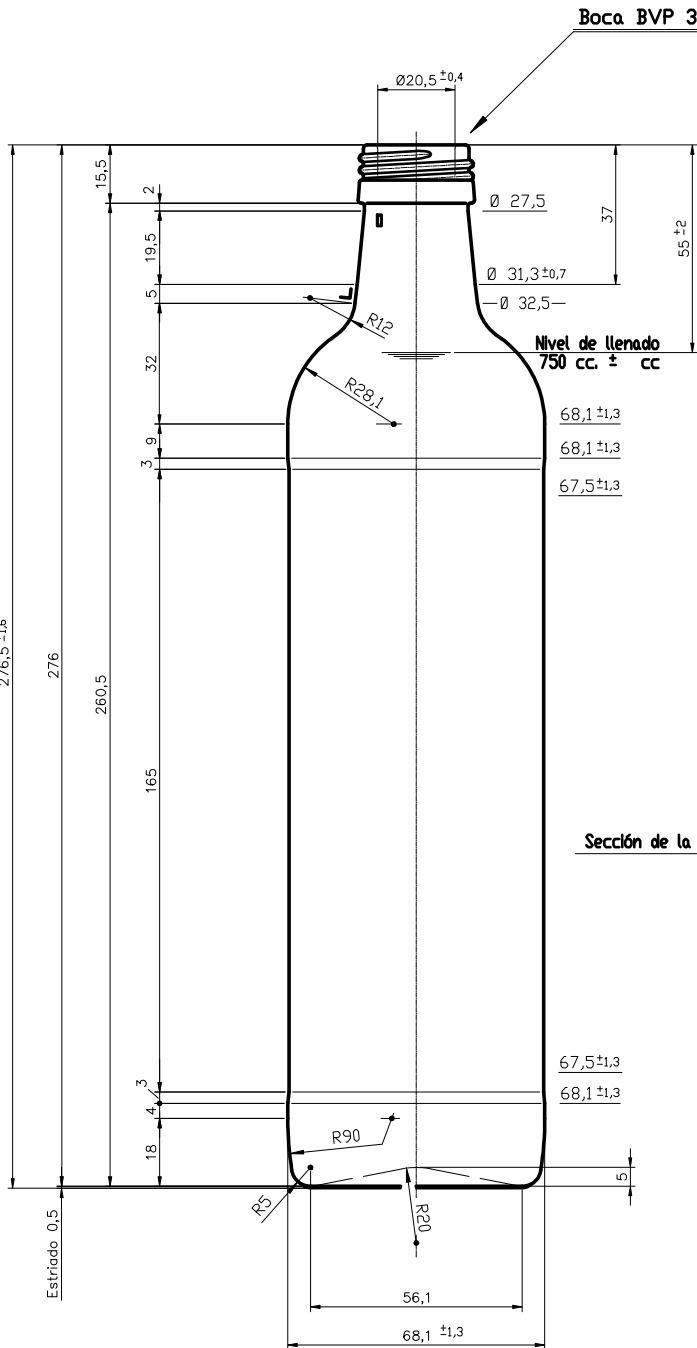


# SQUARE 75 CL H BVP

## Caratteristiche del prodotto

<b>Codice</b>	1919/490
<b>Capacità</b>	753 ml
<b>Imboccatura</b>	BVP 31,5 STD
<b>Colori</b>	
<b>Peso</b>	500 gr
<b>Altezza Totale</b>	276.50 mm
<b>Diametro</b>	68.10 mm
<b>Pallet</b>	1.666 Unitá



			Peso aprox.: 500 gr	Dibujado: Ormazabal	vidrala
			Capacidad n. llenado: 750 cc ± 5 a 55 mm	Conforme:	
			Capacidad a verter: 775 cc ± APROX	Fecha: 12-05-04	Nº Plano: 6528-C4
			Recipiente medida: NO	Escala: 1:1	
			Resistencia choque térmico: 42 °C	ACEITE CUADRADA 75 cl BOCA BVP 31,5 Std.44	
			Cámara expansión: %		
			Carbonatación: Vol. CO <sub>2</sub> máx	Conforme Cliente	Modelo: 1919/490
			Ángulo de volcado: °	Fecha	Firma
				ANILA: 6528-C3	CAD: 6528-C4