
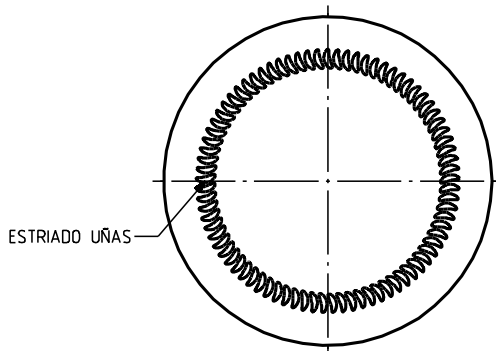
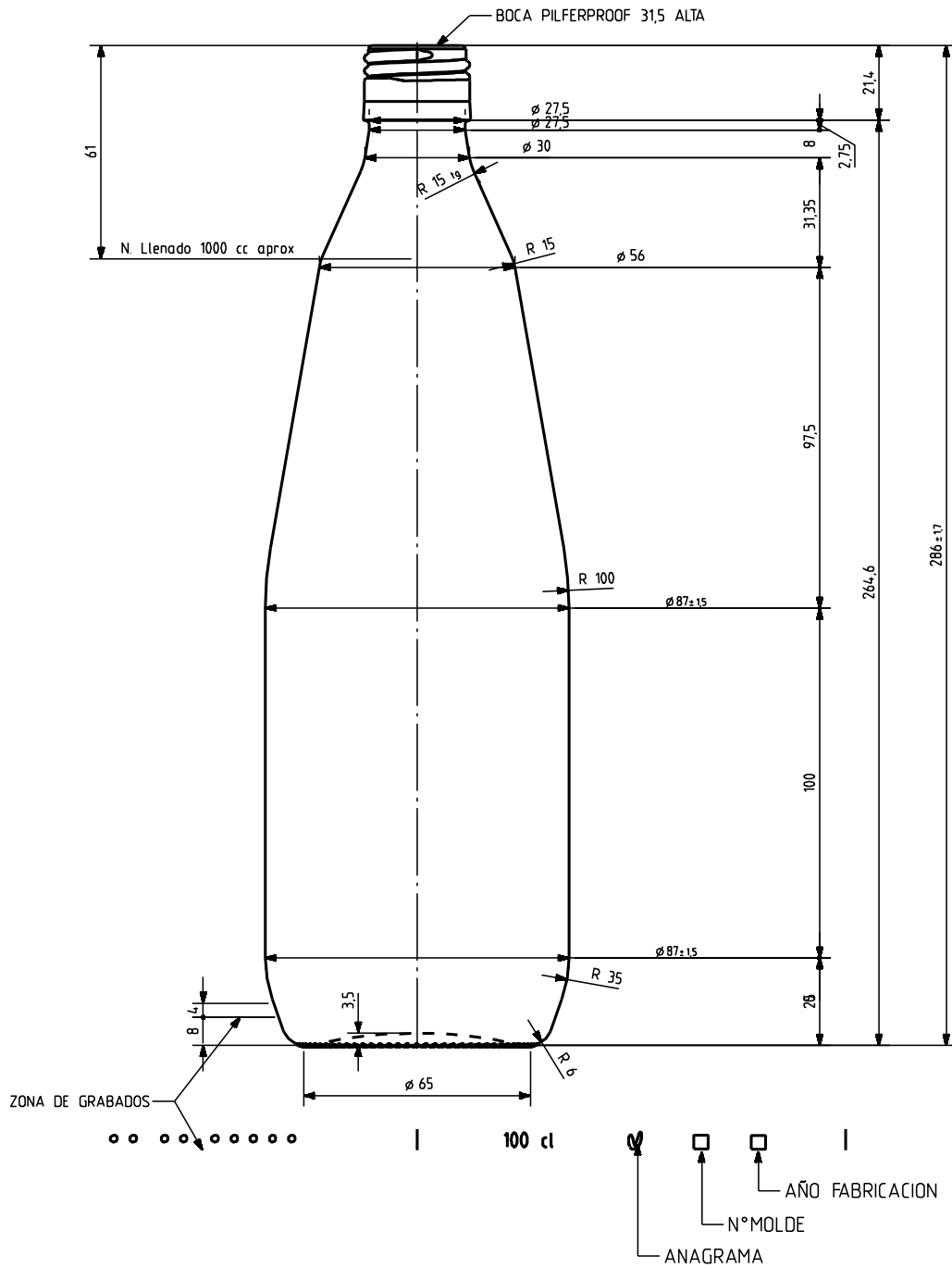


AEMOS 1 L

Caractéristiques du produit

| | |
|-----------------------|---|
| Code | 1952/411 |
| Capacité | 1000 ml |
| Bague | BVP 31,5 H |
| Couleurs |  |
| Poids | 400 gr |
| Hauteur totale | 286.00 mm |
| Diamètre | 87.00 mm |
| Palette | 1.169 Unités |





VISTA DEL FONDO

| | | | | | |
|--|--------------------------------------|----------|-------|--|-----------------------------------|
| | | | | Peso aprox 400 gr | Dibujado: E. Albaizar |
| | | | | Capacidad n. llenado: 1000 cc ± aprox 0,61 mm | Conforme: |
| | | | | Capacidad a verter: 1040 cc ± 10,4 | Fecha: 16-02-07 |
| 9 | Se corrige cajetín y año fabricación | 13-09-07 | EED | Recipiente medida NO | Escalas: 1/1 |
| 8 | Se corrige el nivel de llenado | 06-09-07 | EAM | Resistencia choque térmico: 42 °C | Nº Plano: 5705-C9 |
| 7 | La capacidad a verter era 1035 | 14-02-07 | EAM | Carbonatación: 0,0 Vol.CO2 máx | AEMOS 1 L |
| 6 | El código era 952/28 | 31-05-05 | JUL | Cámara expansión: 4,0 % | |
| Ref | Modificación | Fecha | Firma | Angulo de volcado: 16,7 ° | Conforme cliente: 1952/411 |
| Este plano es propiedad de Vidrala y no puede ser reproducido ni copiado sin nuestro permiso. (Los datos no literados son aproximados). Observaciones: | | | | | Firma Fecha |
| | | | | | Anula: 5705-L8 CAD: 5705-L8prt |



vidrala