



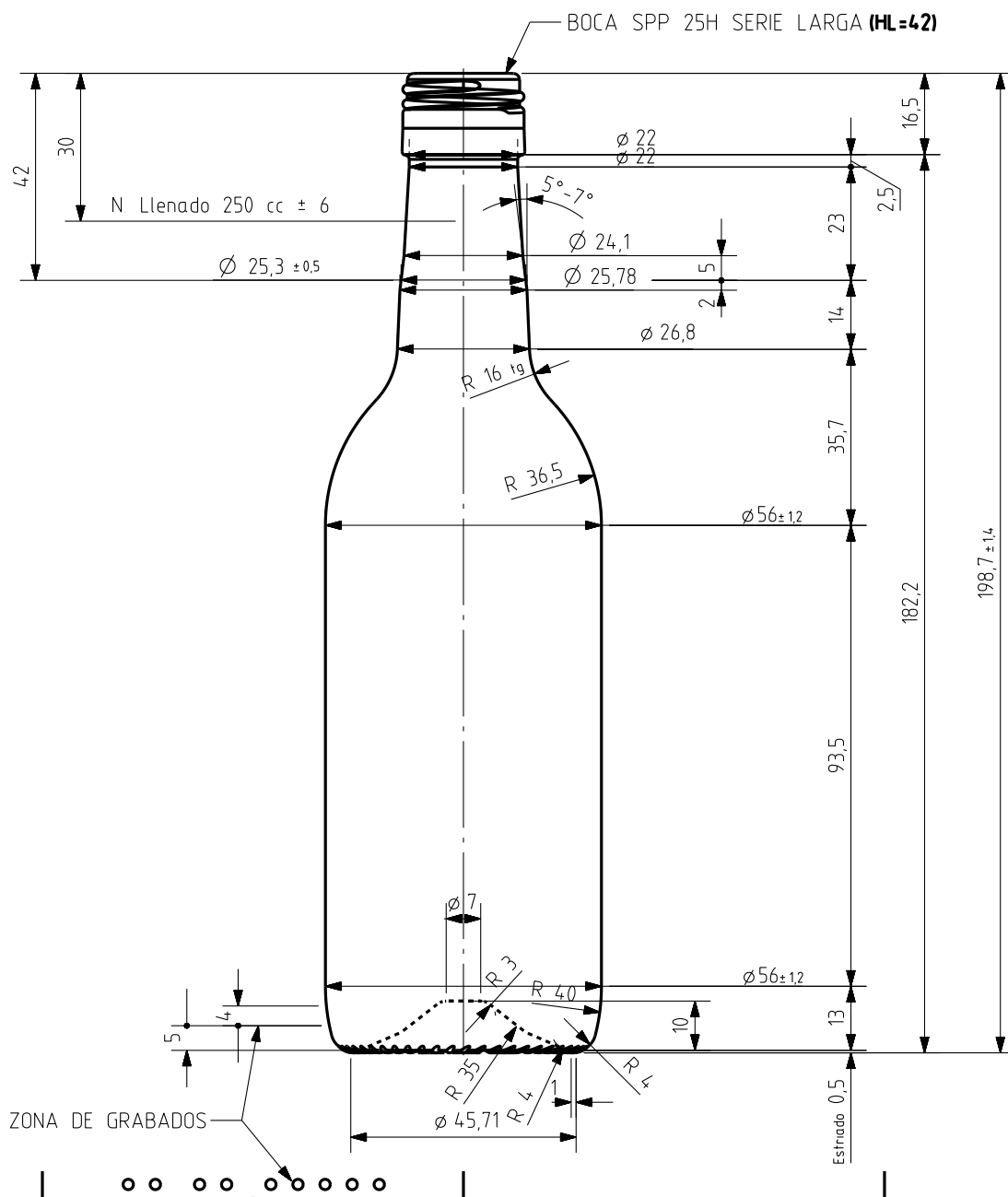
1 Quai du Président Wilson,  
33130 Bordeaux, Francia  
Tel. +33 5 56 20 59 89  
commercial.france@vidrala.com

## BD 25 CL

### Características do produto

<b>Código</b>	1110/435
<b>Capacidade</b>	250 ml
<b>Boca</b>	PP 25 H
<b>Cores</b>	<input type="radio"/> <input checked="" type="radio"/>
<b>Peso</b>	200 gr
<b>Altura Total</b>	198.70 mm
<b>Diâmetro</b>	56.00 mm
<b>Paquete</b>	4.100 Unidades





ZONA DE GRABADOS

ESTRIADO UÑAS

Nº MODELO

AÑO FABRICACIÓN

VISTA DEL FONDO

Nº MOLDE

ANAGRAMA

				Peso aprox <b>200</b> gr	Dibujado <b>A Etxebarria</b>	<b>vidrala</b>
				Capacidad n llenado <b>250</b> cc ± <b>6</b> a <b>30</b> mm	Conforme	
				Capacidad a verter <b>256</b> cc ± aprox	Fecha: <b>30-04-07</b>	
				Recipiente medida <b>SI</b>	Escalas <b>1/1</b>	NºPlano <b>7750-5</b>
5	Añadido angulo de despegue cuello	23-10-12	JAU	Resistencia choque térmico <b>42</b> °C	<b>BORDELESA 25,6 CL</b>	
	Se aumenta D cuello	30-04-10	AEA	Cámara expansión <b>2,4</b> %		
Ref	Modificación	Fecha	Firma	Carbonatación <b>0,0</b> Vol CO2 máx	Conforme cliente	Modelo <b>1110/4 35</b>
Este plano es propiedad de Vidrala y no puede ser reproducido ni comunicado sin nuestro permiso. Las cotas no toleradas son aproximadas 63,6%				Angulo de volcado <b>18,4</b> °	Firma	Fecha
				63,6%	Anula. 7750-4 CAD 7750-5.prt	