



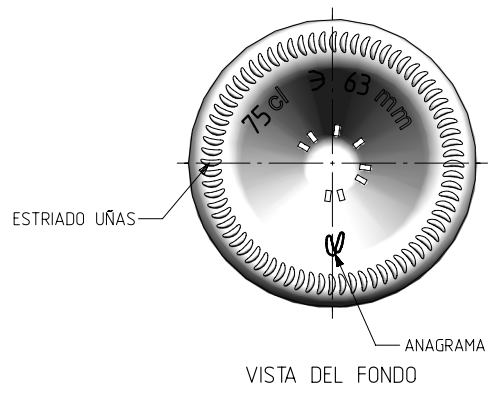
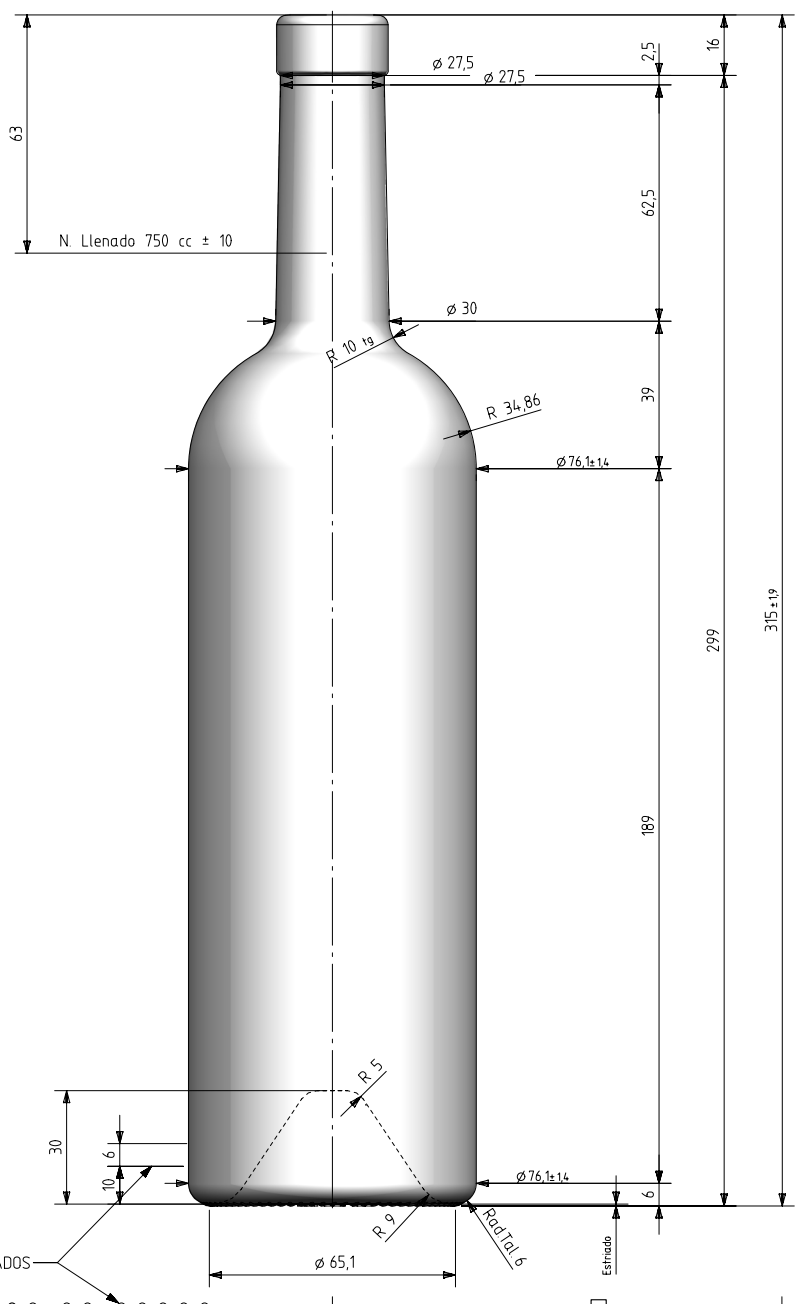
1 Quai du Président Wilson,
33130 Bordeaux, Francia
Tel. +33 5 56 20 59 89
commercial.france@vidrala.com


BD EUROPE 75 CL

Características do produto

Código	2079/235
Capacidade	750 ml
Boca	PLATE BARTOP
Cores	
Peso	600 gr
Altura Total	315.00 mm
Diâmetro	76.10 mm
Paquete	1.338 Unidades





				Peso aprox / Weight approx	600 gr	 Product Design Office www.vidrala.com
				Capacidad N. llenado / Fillpoint Capacity	750 cc ± 10 a 63,0 mm	
				Capacidad a verter / Brimfull Capacity	770,0 cc ± aprox	
A2	Nivel de llenado	07-04-15	AEA	Cámara expansión / Expansion Chamber	2,7 %	Dibujado / Des : J. Arandía
A1	Denominación	10-12-14	AEA	Recipiente medida / Meas cap	SI	Fecha / Date : 25-09-14
A	Restyling del modelo 4779/235	25-09-14	JAU	Angulo de volcado / Tilt angle	16,3°	Anula / Annuls : 9780-A1
Rev	Modificación / Modification	Fecha/Date	Firma/Sign	Carbonatación / Gas vol	0,0 Vol CO2 máx	Escala / Escala : 1:1
Este plano es propiedad de Vidrala, no puede ser reproducido ni comunicado sin nuestro permiso. Las cotas no toleradas son aproximadas. Specification agreements are based on toleranced dimensions only. Do not scale drawing, copyright reserved. Not to be copied in whole or part without written permission from vidrala. All dimensions are in millimeters.				Presión int. max. (20°) / Max Pressure (20°)	0,00 Bar	N° Plano: 9780-A2
				Resistencia. choque térmico / Thermal Shock Max:	42 °C	Retornable / Refillable NO
						Modelo: 2079/235
						BD EUROPE 75CL