



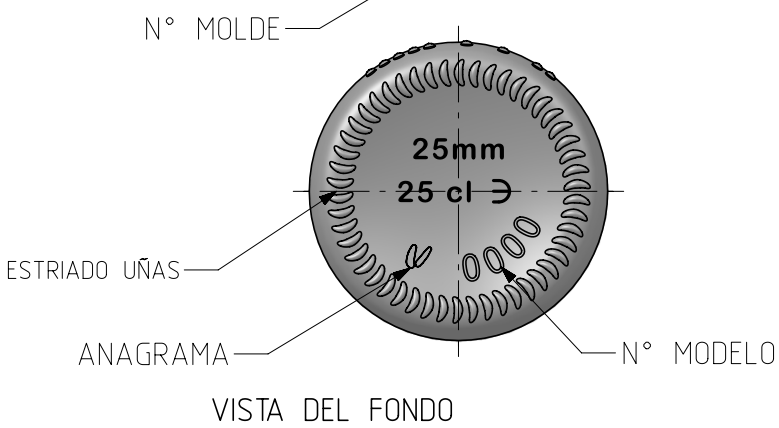
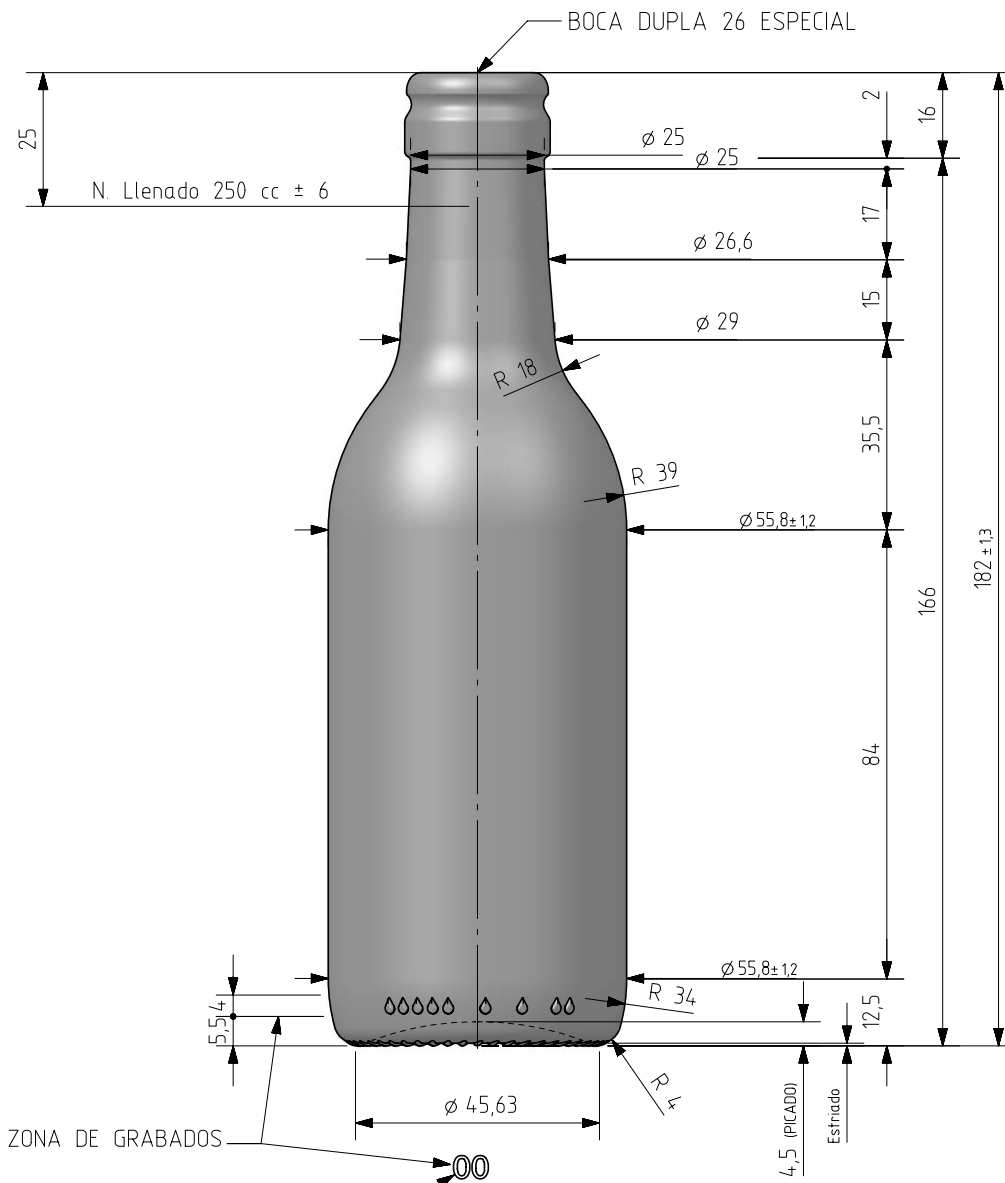
1 Quai du Président Wilson,
33130 Bordeaux, Francia
Tel. +33 5 56 20 59 89
commercial.france@vidrala.com

BD LIGEIRA 25 CL

Características do produto

Código	1399/392
Capacidade	250 ml
Cores	
Peso	145 gr
Altura Total	182.00 mm
Diâmetro	55.80 mm
Paquete	4.200 Unidades





Este plano es propiedad de Vidrala, no puede ser reproducido ni comunicado sin nuestro permiso. This drawing is the property of Vidrala, it cannot be reproduced or communicated without our permission. Specification agreements are based on tolerances dimensions only. Do not scale drawing copyright. Not to be copied in whole or part without written permission from VIDRALA. All dimensions are in millimeters.	B1	Diam 55,8; Peso=145gr	06-07-07	HM						
	B	Diam Gargalo	13-11-02		B3	Se revisa altura botella	22-07-17	P.R.		
	A	Cap. /Nivel Enchim.	03-06-97		B2	SE PASA A BOCA 392	21-07-17	JOJ		
	Rev	Modificación / Modification		Fecha/Date	Firma/Sign	Rev	Modificación / Modification		Fecha/Date	Firma/Sign
	Peso aprox / Weight approx		145	gr						
	Capacidad N. llenado / Fillpoint Capacity		250	cc± 6	a	25,0				
	Capacidad a verter / Brimfull Capacity		257,0	cc± aprox						
	Cámara expansión / Expansion Chamber		2,8	%						
	Recipiente medida / Meas cap		SI							
	Angulo de volcado / Tilt angle		19,7 °							
Carbonatación / Gas vol		0,0	Vol.CO2 máx							
Presión larga duración/Long term pressure:		0,00	Bar Max	Páster	NO					
Resistencia: choque térmico / Thermal Shock Max:					<input checked="" type="checkbox"/> °C					
					Modelo: Code: 1399/392		BORDALESA LEVE 25 CL			
					Dibujado / Des : P. Ormazabal		CAD: 9120-3prt		Product Design Office www.vidrala.com	
					Fecha / Date 08-04-97		Anula / Annuls: 9120-2			
					Escala / Escale: 1:1		N° Plano: Drawing N°: 9120-3			
					Retornable / Refillable NO		62,1%			