
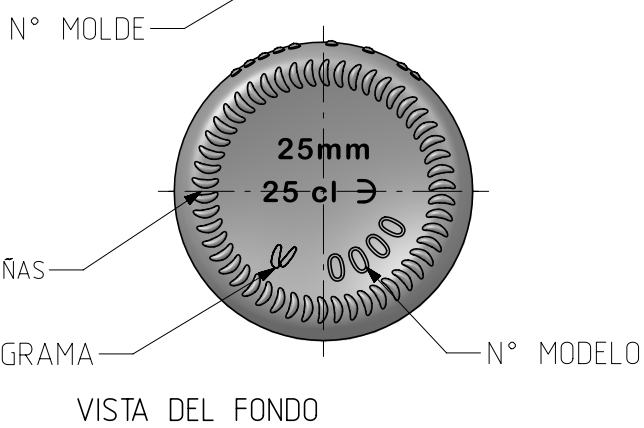
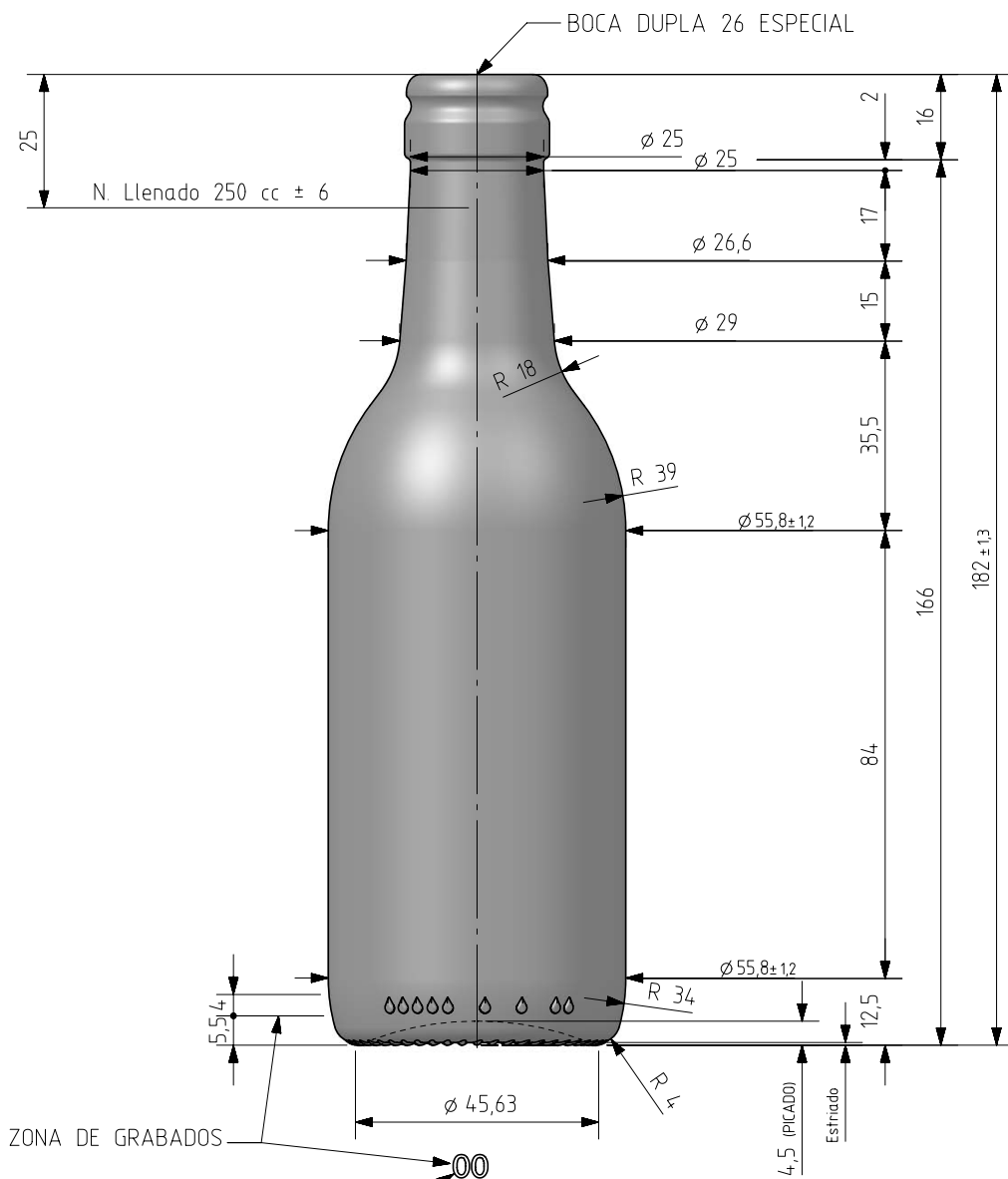


BD LIGHT 25 CL

Caractéristiques du produit

Code	1399/392
Capacité	250 ml
Couleurs	
Poids	145 gr
Hauteur totale	182.00 mm
Diamètre	55.80 mm
Palette	4.200 Unités





<p style="font-size: small;">Este plano es propiedad de Vidrala, no puede ser reproducido ni comunicado sin nuestro permiso. Las cotas no toleradas son aproximadas. This drawing is the property of Vidrala, it cannot be reproduced or communicated without our permission. Specifications are based on tolerance dimensions only. Do not scale drawing copyright. Not to be copied in whole or part without written permission from VIDRALA. All dimensions are in millimeters.</p>		<table border="1"> <tr> <td>B1</td> <td>Diam 55,8; Peso=145gr</td> <td>06-07-07</td> <td>HM</td> </tr> <tr> <td>B</td> <td>Diam Gargalo</td> <td>13-11-02</td> <td></td> </tr> <tr> <td>A</td> <td>Cap. /Nivel Enchim.</td> <td>03-06-97</td> <td></td> </tr> <tr> <td>Rev</td> <td>Modificación / Modification</td> <td>Fecha/Date</td> <td>Firma/Sign</td> </tr> </table>	B1	Diam 55,8; Peso=145gr	06-07-07	HM	B	Diam Gargalo	13-11-02		A	Cap. /Nivel Enchim.	03-06-97		Rev	Modificación / Modification	Fecha/Date	Firma/Sign	<table border="1"> <tr> <td>B3</td> <td>Se revisa altura botella</td> <td>22-07-17</td> <td>P.R.</td> </tr> <tr> <td>B2</td> <td>SE PASA A BOCA 392</td> <td>21-07-17</td> <td>JOJ</td> </tr> <tr> <td>Rev</td> <td>Modificación / Modification</td> <td>Fecha/Date</td> <td>Firma/Sign</td> </tr> </table>	B3	Se revisa altura botella	22-07-17	P.R.	B2	SE PASA A BOCA 392	21-07-17	JOJ	Rev	Modificación / Modification	Fecha/Date	Firma/Sign																							
B1	Diam 55,8; Peso=145gr	06-07-07	HM																																																			
B	Diam Gargalo	13-11-02																																																				
A	Cap. /Nivel Enchim.	03-06-97																																																				
Rev	Modificación / Modification	Fecha/Date	Firma/Sign																																																			
B3	Se revisa altura botella	22-07-17	P.R.																																																			
B2	SE PASA A BOCA 392	21-07-17	JOJ																																																			
Rev	Modificación / Modification	Fecha/Date	Firma/Sign																																																			
<table border="1"> <tr> <td>Peso aprox / Weight approx</td> <td>145</td> <td>gr</td> </tr> <tr> <td>Capacidad N. llenado / Fillpoint Capacity</td> <td>250</td> <td>cc± 6 a 25,0 mm</td> </tr> <tr> <td>Capacidad a verter / Brimfull Capacity</td> <td>257,0</td> <td>cc± aprox</td> </tr> <tr> <td>Cámara expansión / Expansion Chamber</td> <td>2,8</td> <td>%</td> </tr> <tr> <td>Recipiente medida / Meas cap</td> <td>SI</td> <td></td> </tr> <tr> <td>Angulo de volcado / Tilt angle</td> <td>19,7</td> <td>°</td> </tr> <tr> <td>Carbonatación / Gas vol</td> <td>0,0</td> <td>Vol.CO2 máx</td> </tr> <tr> <td>Presión larga duración/Long term pressure:</td> <td>0,00</td> <td>Bar Max / Páster NO</td> </tr> <tr> <td>Resistencia: choque térmico / Thermal Shock Max:</td> <td></td> <td><input checked="" type="checkbox"/> °C</td> </tr> </table>		Peso aprox / Weight approx	145	gr	Capacidad N. llenado / Fillpoint Capacity	250	cc± 6 a 25,0 mm	Capacidad a verter / Brimfull Capacity	257,0	cc± aprox	Cámara expansión / Expansion Chamber	2,8	%	Recipiente medida / Meas cap	SI		Angulo de volcado / Tilt angle	19,7	°	Carbonatación / Gas vol	0,0	Vol.CO2 máx	Presión larga duración/Long term pressure:	0,00	Bar Max / Páster NO	Resistencia: choque térmico / Thermal Shock Max:		<input checked="" type="checkbox"/> °C	<table border="1"> <tr> <td colspan="2"> vidrala </td> <td colspan="2"> Product Design Office www.vidrala.com </td> </tr> <tr> <td colspan="2">Dibujado / Des : P. Ormazabal</td> <td colspan="2">CAD: 9120-3prt</td> </tr> <tr> <td colspan="2">Fecha / Date 08-04-97</td> <td colspan="2">Anula / Annuls: 9120-2</td> </tr> <tr> <td colspan="2">Escala / Escale: 1:1</td> <td colspan="2">N° Plano: 9120-3</td> </tr> <tr> <td colspan="2">Retornable / Refillable NO</td> <td colspan="2">Drawing N°: 62,1%</td> </tr> <tr> <td colspan="2">Modelo: Code: 1399/392</td> <td colspan="2">BORDALESA LEVE 25 CL</td> </tr> </table>		vidrala		Product Design Office www.vidrala.com		Dibujado / Des : P. Ormazabal		CAD: 9120-3prt		Fecha / Date 08-04-97		Anula / Annuls: 9120-2		Escala / Escale: 1:1		N° Plano: 9120-3		Retornable / Refillable NO		Drawing N°: 62,1%		Modelo: Code: 1399/392		BORDALESA LEVE 25 CL	
Peso aprox / Weight approx	145	gr																																																				
Capacidad N. llenado / Fillpoint Capacity	250	cc± 6 a 25,0 mm																																																				
Capacidad a verter / Brimfull Capacity	257,0	cc± aprox																																																				
Cámara expansión / Expansion Chamber	2,8	%																																																				
Recipiente medida / Meas cap	SI																																																					
Angulo de volcado / Tilt angle	19,7	°																																																				
Carbonatación / Gas vol	0,0	Vol.CO2 máx																																																				
Presión larga duración/Long term pressure:	0,00	Bar Max / Páster NO																																																				
Resistencia: choque térmico / Thermal Shock Max:		<input checked="" type="checkbox"/> °C																																																				
vidrala		Product Design Office www.vidrala.com																																																				
Dibujado / Des : P. Ormazabal		CAD: 9120-3prt																																																				
Fecha / Date 08-04-97		Anula / Annuls: 9120-2																																																				
Escala / Escale: 1:1		N° Plano: 9120-3																																																				
Retornable / Refillable NO		Drawing N°: 62,1%																																																				
Modelo: Code: 1399/392		BORDALESA LEVE 25 CL																																																				