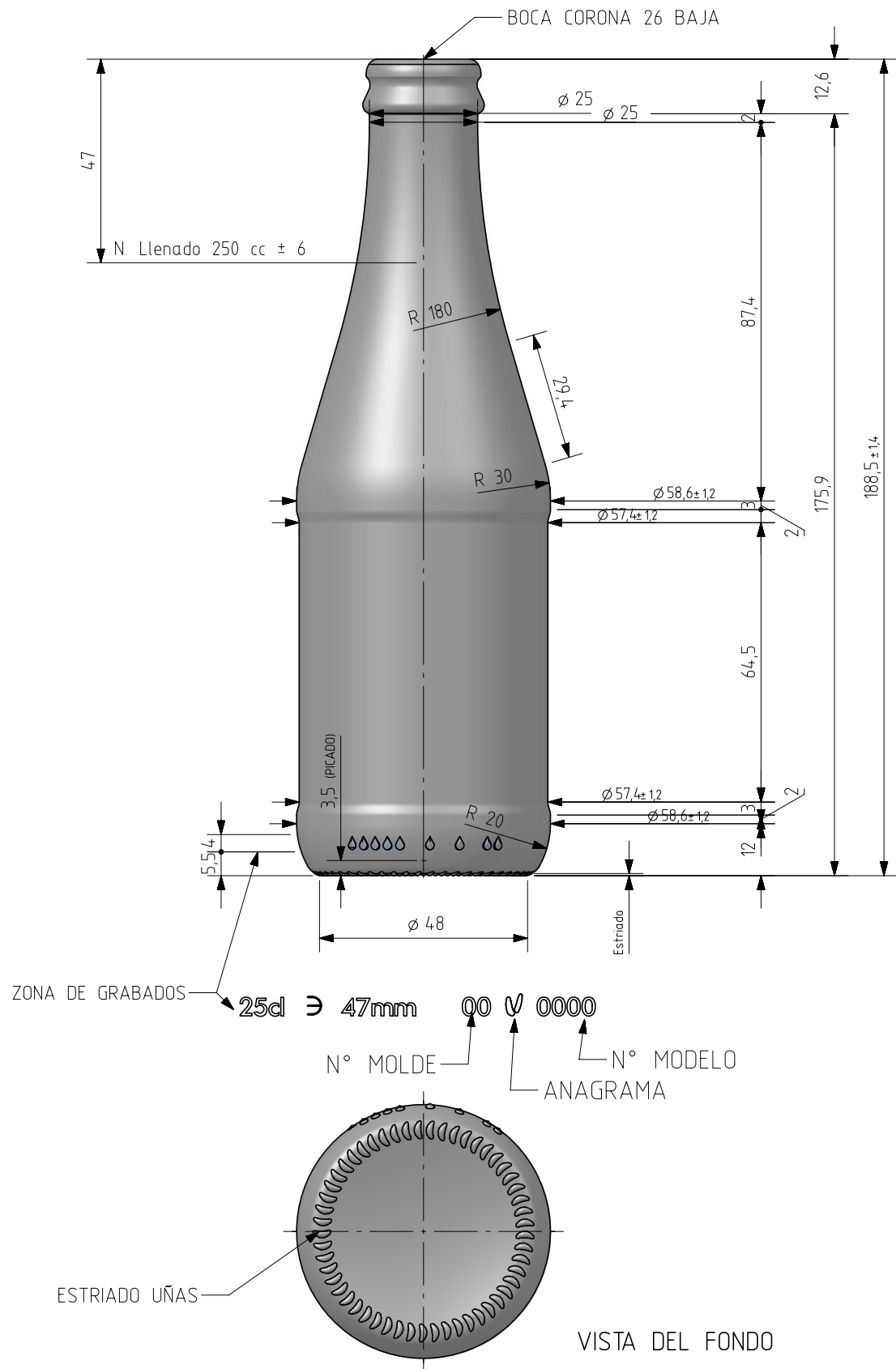


# SPRING 25 CL

Características del producto:

<b>Código</b>	2403/101
<b>Capacidad</b>	250 ml
<b>Boca</b>	CORONA 26 BAJA
<b>Colores</b>	
<b>Peso</b>	170 gr
<b>Altura total</b>	188.50 mm
<b>Diámetro</b>	58.60 mm
<b>Palé</b>	3.800 unidades





Este plano es propiedad de Vidrala, no puede ser reproducido ni comunicado sin nuestro permiso.

Las cotas no toleradas son aproximadas.

Specification agreements are based on tolerance dimensions only. Do not state drawing copyright.

Not to be copied in whole or part without written permission from VIDRALA

All dimensions are in millimeters

-2	Denominación	7/12/17	AEA
-1	Geometría	27/11/17	AEA
Rev	Modificación / Modification	Fecha/Date	Firma/Sign
Peso aprox / Weight approx		170	gr
Capacidad N. llenado / Fillpoint Capacity		250	cc ± 6 a 47,0 mm
Capacidad a verter / Brimfull Capacity		265,0	cc ± aprox
Cámara expansión / Vacuity		6,0	% 15 cc
Recipiente medida / Meas cap		SI	
Angulo de volcado / Tilt angle		19,9	°
Carbonatación / Gas vol		3,0	Vol.CO2 máx
Presión larga duración/Long term pressure:		6,00	Bar Max Páster NO
Resistencia: choque térmico / Thermal Shock Max:		42	°C

Rev	Modificación / Modification	Fecha/Date	Firma/Sign
Dibujado / Des : AEtxebarria		CAD:	7573-2.prt
Fecha / Date 16/11/17		Anula / Annuls:	7573-1
Escala / Escale: 1:1		N° Plano:	7573-2
Retornable / Refillable NO		Drawing N°:	
Modelo:		SPRING 25CL	
Code: 2403/101			



Product Design Office  
www.vidrala.com