
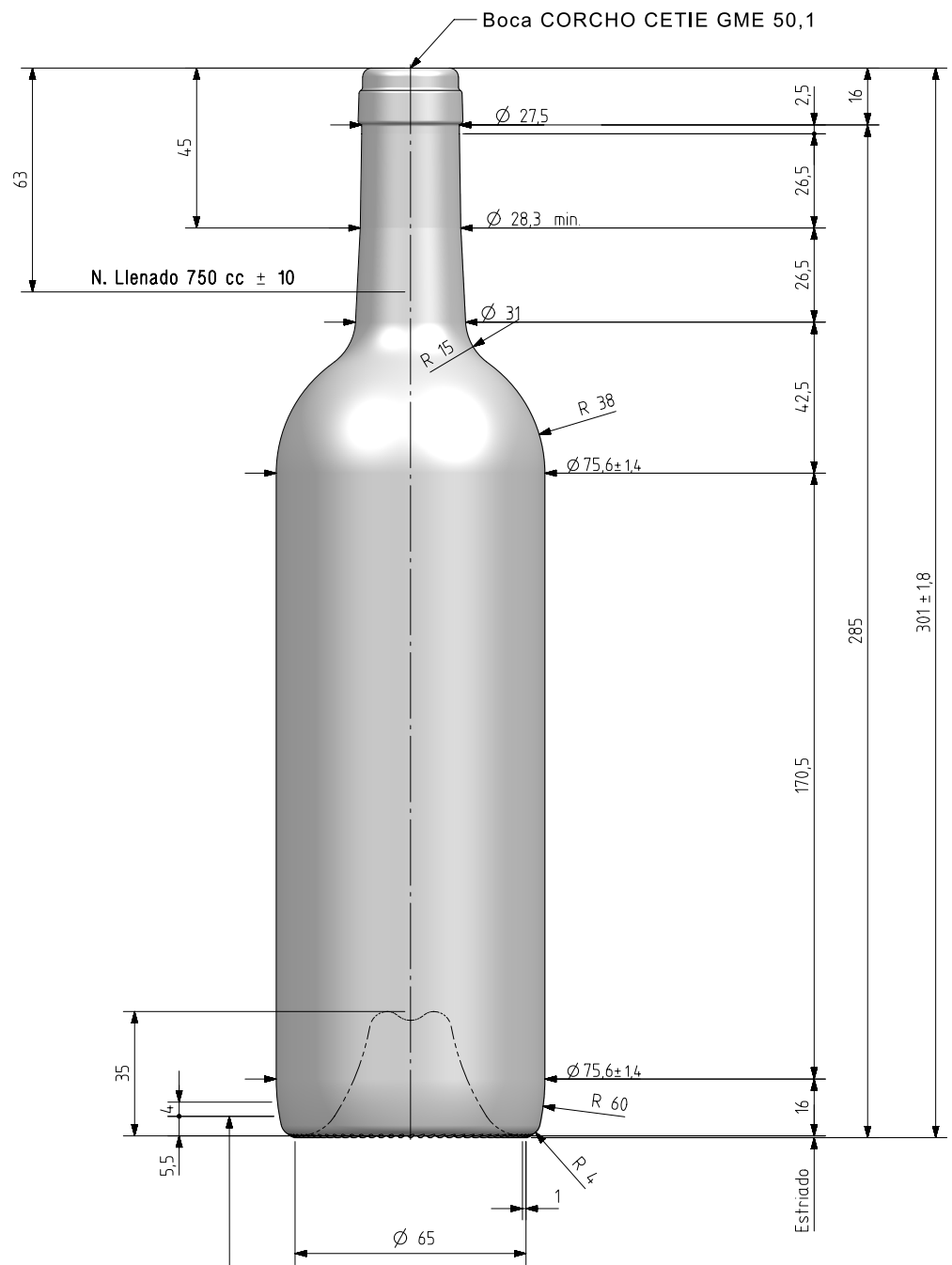


BD TRADITION NATURA 75 CL

Product characteristics

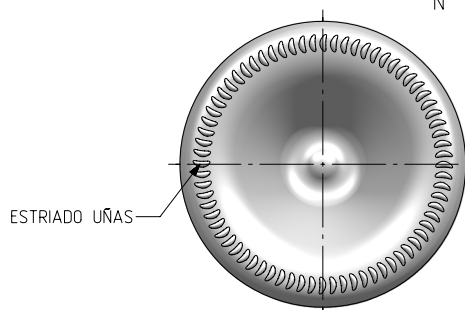
Code	2123/242
Capacity	750 ml
Finish	CETIE
Colours	
Weight	500 gr
Overall height	301.00 mm
Diameter	75.60 mm
Palet	1.561 units






ZONA DE GRABADOS → 75cl ∅ 63mm 00 ∅ 0000

N° MOLDE →
 N° MODELO →
 ANAGRAMA →



VISTA DEL FONDO

				Peso aprox / Weight approx	500 gr	 Product Design Office www.vidrala.com
				Capacidad N. llenado / Fillpoint Capacity	750 cc ± 10 a 63,0 mm	
				Capacidad a verter / Brimfull Capacity	770,0 cc ± aprox	
				Cámara expansión / Expansion Chamber	2,7 %	
				Recipiente medida / Meas cap	SI	Dibujado / Des : A.L.R.
				Angulo de volcado / Tilt angle	16,9°	Fecha / Date: 15-11-16
				Carbonatación / Gas vol	0,0 Vol CO2 máx	Anula / Annuls: 8505
1	Cambio denominación	30-10-17	A.L.R.	Presión larga duración / Long Term pressure: 0 Bar Max	Páster: NO	Escala / Escale: 1:1
Rev	Modificación / Modification	Fecha/Date	Firma/Sign	Resistencia. choque térmico / Thermal Shock Max:	42 °C	N° Plano: 8505-1
<small>Este plano es propiedad de Vidrala, no puede ser reproducido ni comunicado sin nuestro permiso. Las cotas no toleradas son aproximadas. Especification agreements are based on toleranced dimensions only. Do not scale drawing, copyright reserved. Not to be copied in whole or part without written permission from Vidrala. All dimensions are in millimeters.</small>				Modelo:	Code: 2123/242	BD TRADITION NATURA 75 cl.