
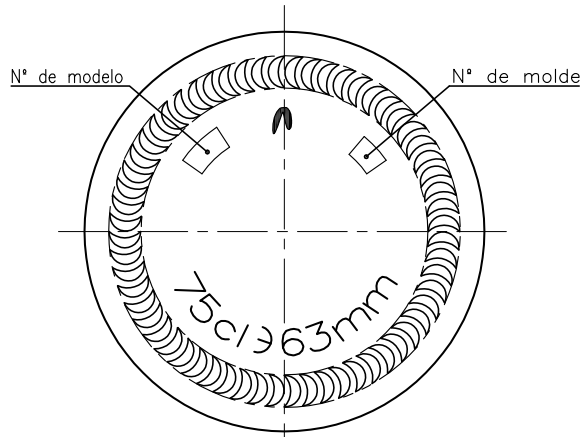


BD RESERVA 75 CL

Product characteristics

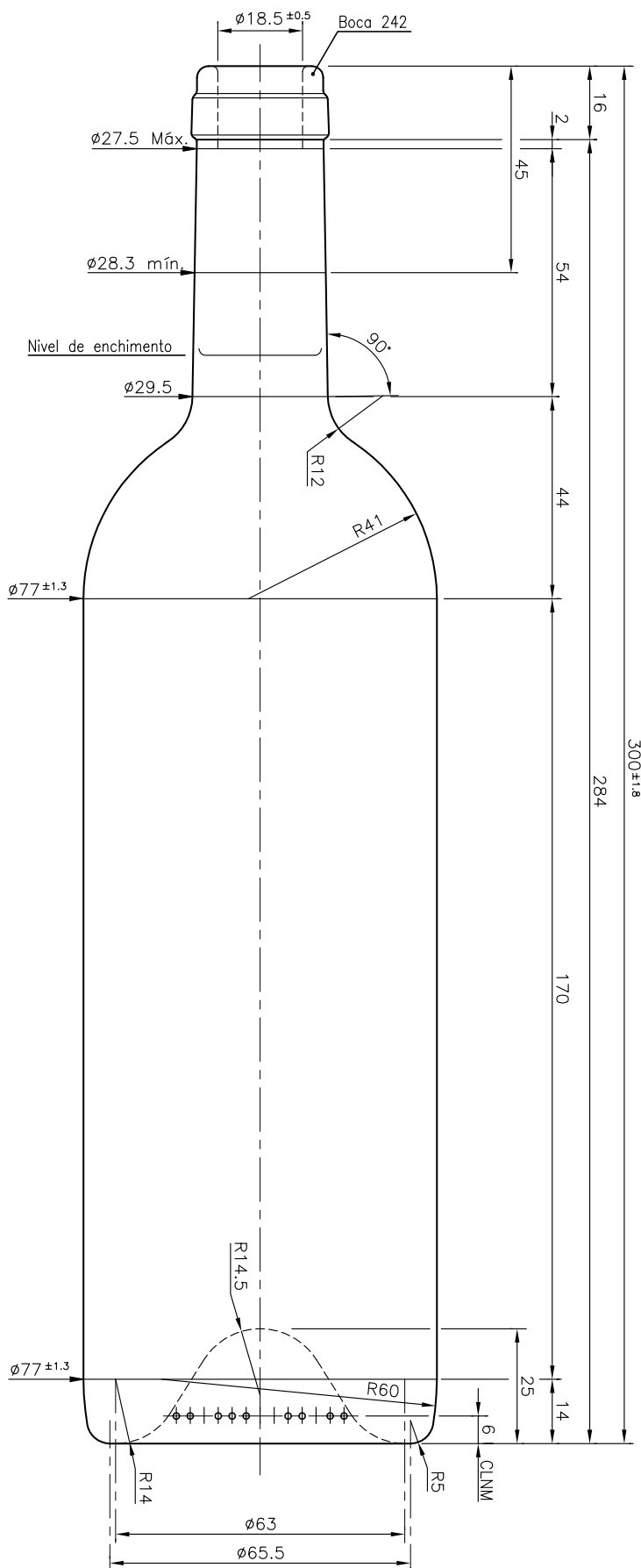
Code	4488/242
Capacity	750 ml
Finish	CETIE
Colours	
Weight	535 gr
Overall height	300.00 mm
Diameter	77.00 mm
Palet	1.561 units





FUNDO

Este plano es propiedad de Vidrala y no puede ser reproducido ni comunicado sin nuestro permiso.
Las cotas no toleradas son aproximadas.
Specification agreements are based on toleranced dimensions only.
Do not scale drawing, copyright reserved.
All dimensions are in millimeters.




Rev.	Modificación / Modification	Fecha / Date	Firma / Sign

Peso aprox. / Weight approx	535 gr
Capacidad N. llenado / Fillpoint Capacity	750 cc ± 10
Capacidad a verter / Brimfull Capacity	767 cc ± 10
Cámara de expansión / Vacuity	2.3 %
Recipiente medida / Meas cap	SI
Angulo de volcado / Tilt angle	.. °
Carbonatación / Gas vol	.. VolCO2 máx
Presión larga duración / Long Term pressure	.. Bar Máx
Resistencia choque térmico / Thermal Shock Max	Páster ... 42 °C

Rev.	Modificación / Modification	Fecha / Date	Firma / Sign

Modelo Code	4488/242	BD RESERVA 75 CL
Dibujado / Des	C. Sintra	27133(4488(242)).dwg
Fecha / Date	19-04-18	Annua / Annuls N°26421/20
Escala / Scale	1:1	Nº Plano Drawing N°
Retornable / Returnable	NO	27133



Product Design Office
www.vidrala.com