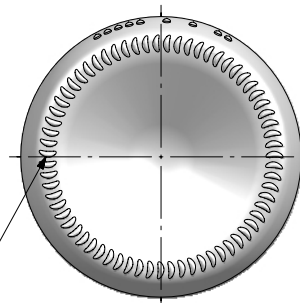
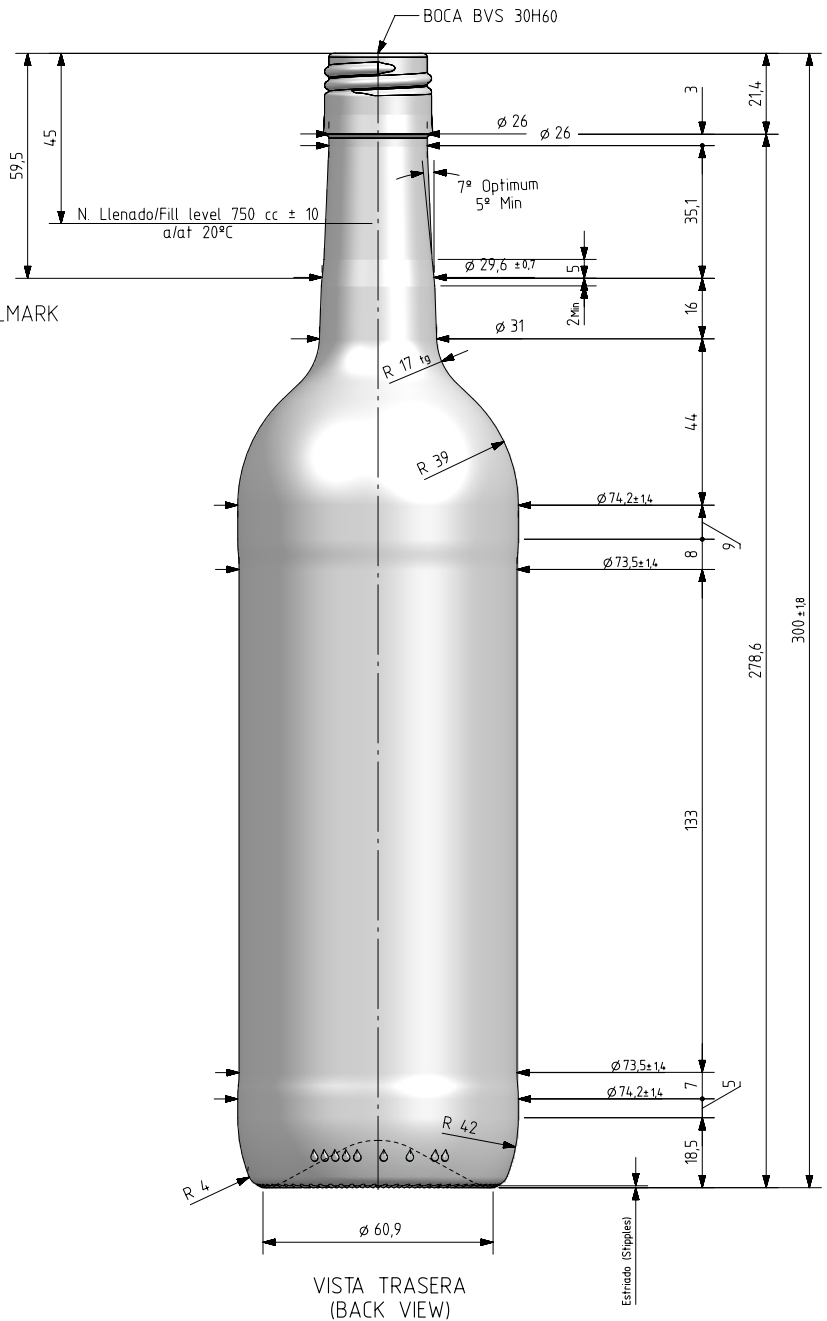
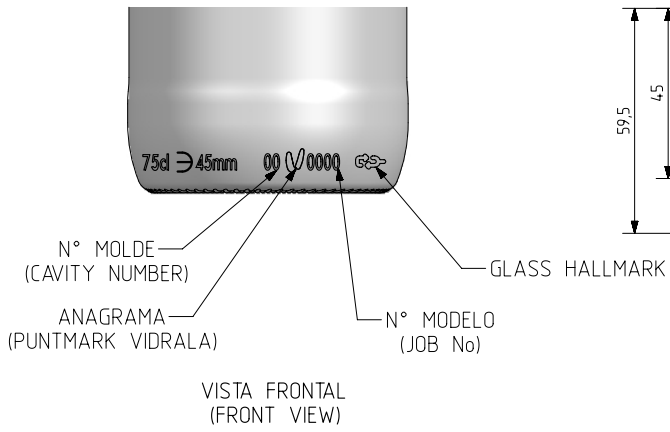


# BD NOVA LITE 75 CL BVS


## Caractéristiques du produit

<b>Code</b>	2118/477
<b>Capacité</b>	750 ml
<b>Bague</b>	BVS 30 H
<b>Couleurs</b>	<input type="radio"/> <input checked="" type="radio"/>
<b>Poids</b>	360 gr
<b>Hauteur totale</b>	300.00 mm
<b>Diamètre</b>	74.20 mm
<b>Palette</b>	1.624 Unités





VISTA DEL FONDO (BOTTOM VIEW)

				Peso aprox / Weight approx	360 g	 Product Design Office www.vidrala.com
				Capacidad N. llenado / Fillpoint Capacity	750 ml ± 10 a 45 mm	
				Capacidad a verter / Brimfull Capacity	765 ml ± aprox	
				Cámara expansión / Vacuity	2,0 % 15 ml	
				Recipiente medida / Meas cap	SI	
1	Denominación	22-04-22	AEA	Angulo de volcado / Tilt angle	16,0°	Dibujado / Des. AEA CAD: 7929-1prt
Rev	Modificación / Modification	Fecha/Date	Firma/Sign	Carbonatación / Gas vol	0,0 Vol CO2 max	Fecha / Date: 07-02-22 Anula / Annuls:
Este plano es propiedad de Vidrala, no puede ser reproducido ni comunicado sin nuestro permiso. Las cotas no toleradas son aproximadas. Specification agreements are based on tolerated dimensions only. Do not scale drawing, copyright reserved Not to be copied in whole or part without written permission from Vidrala. All dimensions are in millimeters.				Presión larga duración / Long Term pressure: 0 Bar max	Páster: NO	N° Plano: 7929-1
				Resistencia. choque térmico / Thermal Shock max:	42 °C	Modelo: 2118/477 Code: BD NOVA LITE 75CL BVS