
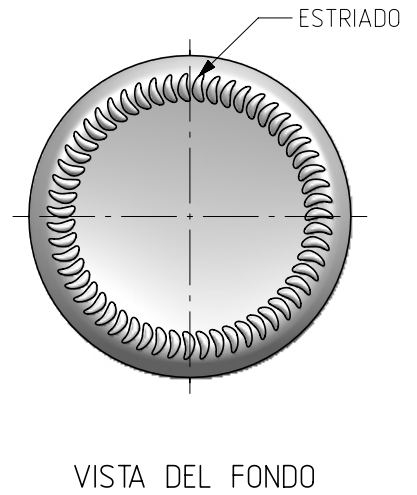
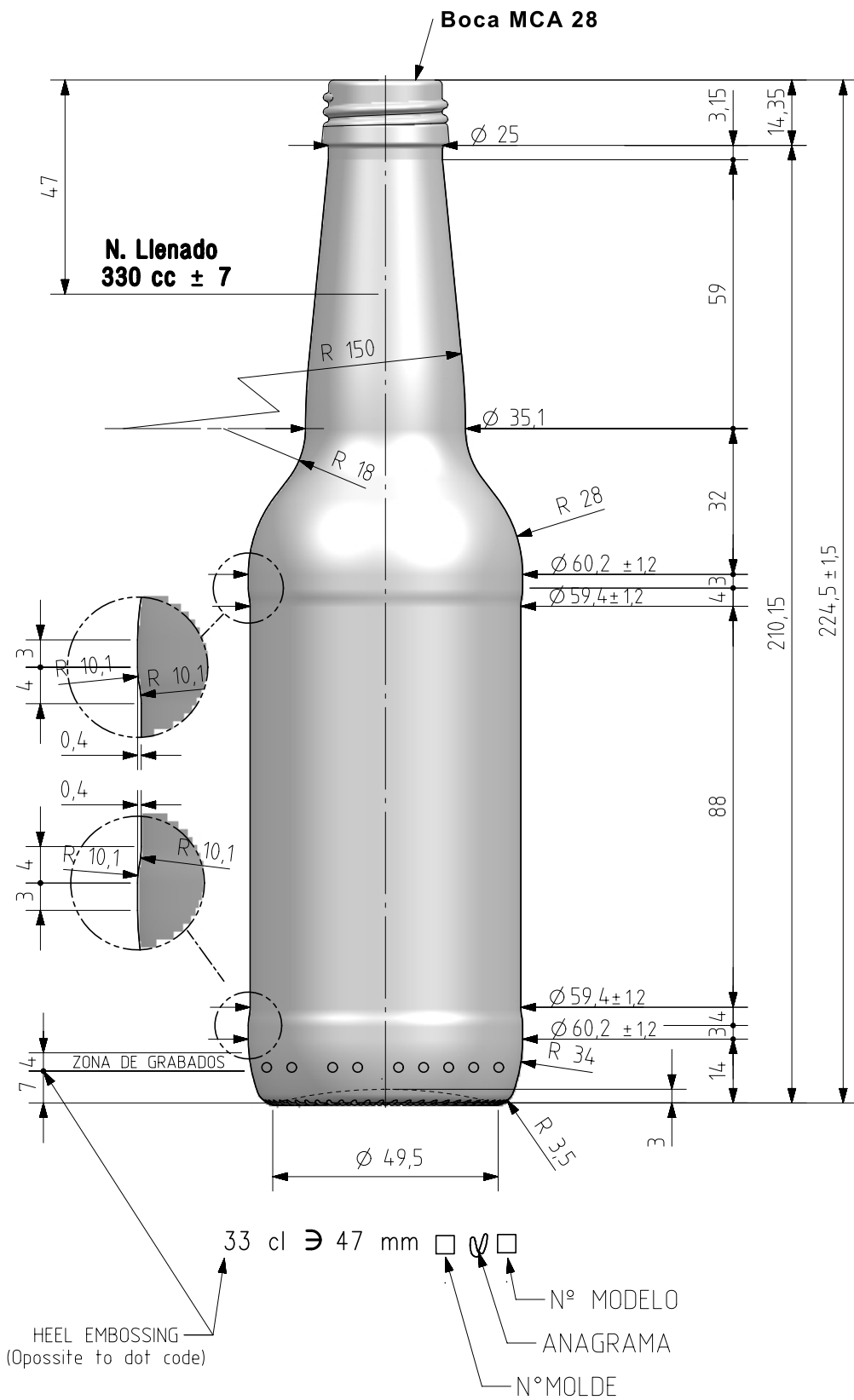



ABBHEY 33 CL MCA

Product characteristics

Code	2529/468
Capacity	330 ml
Finish	MCA 28
Colours	
Weight	210 gr
Overall height	224.50 mm
Diameter	60.20 mm
Palet	2.960 units





<p><small>Este plano es propiedad de Vidrala, no puede ser reproducido ni comunicado sin nuestro permiso. Las cotas no tolerancias son aproximadas. Specification agreements are based on toleranced dimensions only. Do not make drawing copyright. Not to be copied in whole or part without written permission from VIDRALA. All dimensions are in millimeters.</small></p>		<table border="1"> <tr> <td>3</td> <td>Modif. Altura</td> <td>07/06/22</td> <td>JAU</td> </tr> <tr> <td>2</td> <td>Altura y nivel</td> <td>18/11/20</td> <td>AEA</td> </tr> <tr> <th>Rev</th> <th>Modificación / Modification</th> <th>Fecha/Date</th> <th>Firma/Sign</th> </tr> </table>		3	Modif. Altura	07/06/22	JAU	2	Altura y nivel	18/11/20	AEA	Rev	Modificación / Modification	Fecha/Date	Firma/Sign	<table border="1"> <tr> <th>Rev</th> <th>Modificación / Modification</th> <th>Fecha/Date</th> <th>Firma/Sign</th> </tr> </table>		Rev	Modificación / Modification	Fecha/Date	Firma/Sign																	
3	Modif. Altura	07/06/22	JAU																																			
2	Altura y nivel	18/11/20	AEA																																			
Rev	Modificación / Modification	Fecha/Date	Firma/Sign																																			
Rev	Modificación / Modification	Fecha/Date	Firma/Sign																																			
<table border="1"> <tr> <td>Peso aprox / Weight approx</td> <td>210 g</td> </tr> <tr> <td>Capacidad N. llenado / Fillpoint Capacity</td> <td>330 ml ± 7 a 47 mm</td> </tr> <tr> <td>Capacidad a verter / Brimfull Capacity</td> <td>348 ml ± aprox</td> </tr> <tr> <td>Cámara expansión / Vacuity</td> <td>5,5 % 18 cc</td> </tr> <tr> <td>Recipiente medida / Meas cap</td> <td>SI</td> </tr> <tr> <td>Angulo de volcado / Tilt angle</td> <td>17,0°</td> </tr> <tr> <td>Carbonatación / Gas vol</td> <td>3,0 Vol.CO2 max</td> </tr> <tr> <td>Presión larga duración/Long term pressure:</td> <td>6,00 Bar max Páster NO</td> </tr> <tr> <td>Resistencia. choque térmico / Thermal Shock max:</td> <td>46 °C</td> </tr> </table>		Peso aprox / Weight approx	210 g	Capacidad N. llenado / Fillpoint Capacity	330 ml ± 7 a 47 mm	Capacidad a verter / Brimfull Capacity	348 ml ± aprox	Cámara expansión / Vacuity	5,5 % 18 cc	Recipiente medida / Meas cap	SI	Angulo de volcado / Tilt angle	17,0°	Carbonatación / Gas vol	3,0 Vol.CO2 max	Presión larga duración/Long term pressure:	6,00 Bar max Páster NO	Resistencia. choque térmico / Thermal Shock max:	46 °C	<div style="text-align: center;">  <p>Product Design Office www.vidrala.com</p> </div> <table border="1"> <tr> <td>Dibujado / Des : A.L.R.</td> <td>CAD:</td> <td>8551-3.prt</td> </tr> <tr> <td>Fecha / Date. 01-01-20</td> <td>Anula / Annuls:</td> <td>8551-2</td> </tr> <tr> <td>Escala / Scale: 1:1</td> <td>Nº Plano: Drawing N°:</td> <td>8551-3</td> </tr> <tr> <td>Retornable / Refillable NO</td> <td>618%</td> <td></td> </tr> <tr> <td>Modelo: Code: 2529/468</td> <td colspan="2">ABBEY 33 cl. MCA</td> </tr> </table>				Dibujado / Des : A.L.R.	CAD:	8551-3.prt	Fecha / Date. 01-01-20	Anula / Annuls:	8551-2	Escala / Scale: 1:1	Nº Plano: Drawing N°:	8551-3	Retornable / Refillable NO	618%		Modelo: Code: 2529/468	ABBEY 33 cl. MCA	
Peso aprox / Weight approx	210 g																																					
Capacidad N. llenado / Fillpoint Capacity	330 ml ± 7 a 47 mm																																					
Capacidad a verter / Brimfull Capacity	348 ml ± aprox																																					
Cámara expansión / Vacuity	5,5 % 18 cc																																					
Recipiente medida / Meas cap	SI																																					
Angulo de volcado / Tilt angle	17,0°																																					
Carbonatación / Gas vol	3,0 Vol.CO2 max																																					
Presión larga duración/Long term pressure:	6,00 Bar max Páster NO																																					
Resistencia. choque térmico / Thermal Shock max:	46 °C																																					
Dibujado / Des : A.L.R.	CAD:	8551-3.prt																																				
Fecha / Date. 01-01-20	Anula / Annuls:	8551-2																																				
Escala / Scale: 1:1	Nº Plano: Drawing N°:	8551-3																																				
Retornable / Refillable NO	618%																																					
Modelo: Code: 2529/468	ABBEY 33 cl. MCA																																					