



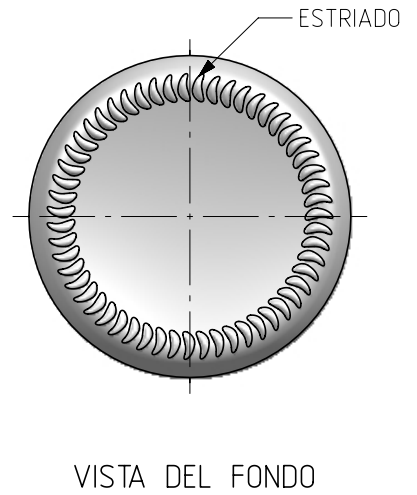
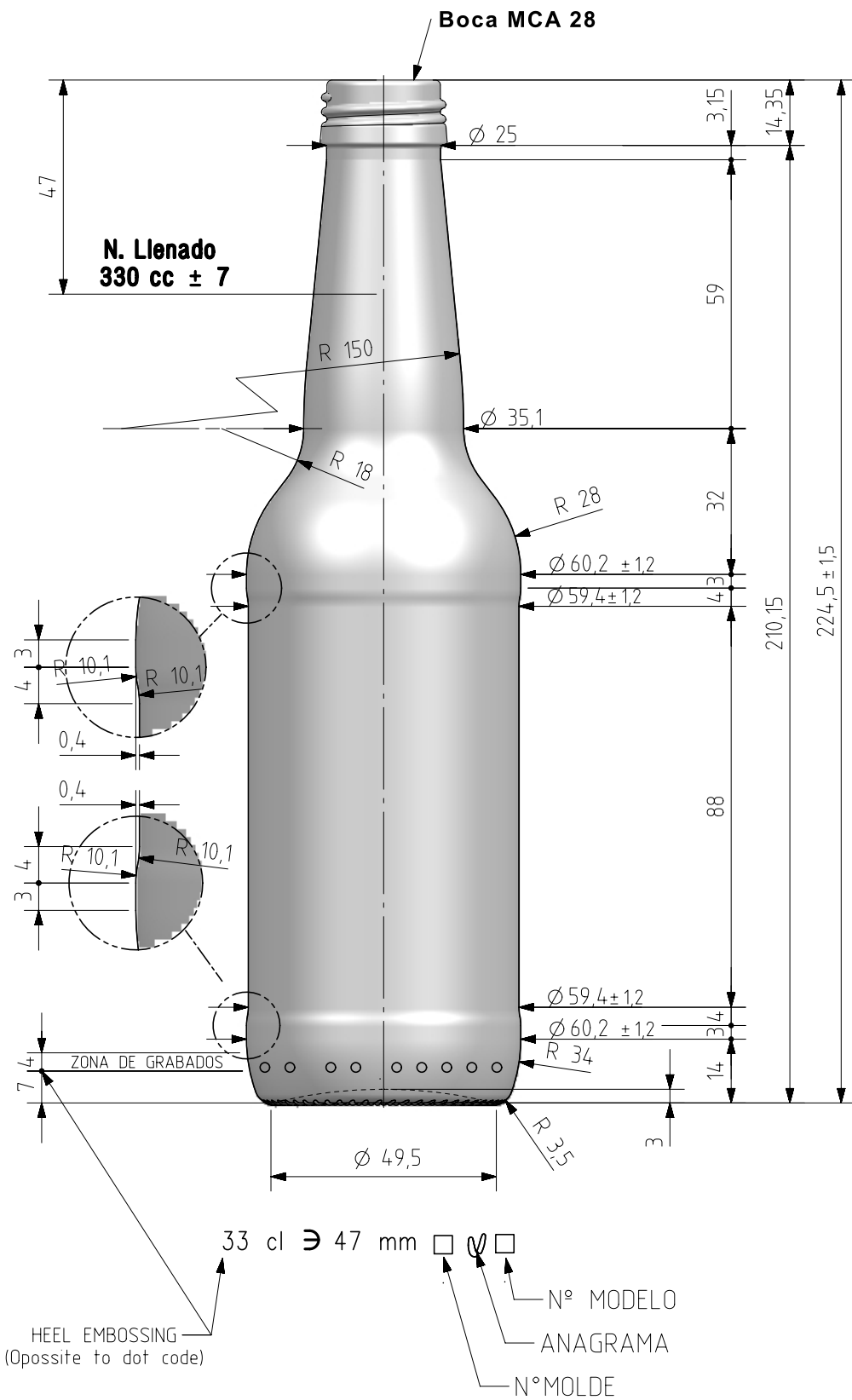
1 Quai du Président Wilson,
33130 Bordeaux, Francia
Tel. +33 5 56 20 59 89
commercial.france@vidrala.com

ABBHEY 33 CL MCA

Características do produto

Código	2529/468
Capacidade	330 ml
Cores	<input type="radio"/>
Peso	210 gr
Altura Total	224.50 mm
Diâmetro	60.20 mm
Paquete	2.960 Unidades






33 cl \Rightarrow 47 mm

HEEL EMBOSING
(Opposite to dot code)

N° MODELO
ANAGRAMA
N° MOLDE

Este plano es propiedad de Vidrala, no puede ser reproducido ni comunicado sin nuestro permiso.
Las cotas no tolerancias son aproximadas.
All dimensions are in millimeters

3	Modif. Altura	07/06/22	JAU
2	Altura y nivel	18/11/20	AEA
Rev	Modificación / Modification	Fecha/Date	Firma/Sign
Peso aprox / Weight approx		210	g
Capacidad N. llenado / Fillpoint Capacity		330 ml ± 7	a 47 mm
Capacidad a verter / Brimfull Capacity		348 ml ± aprox	
Cámara expansión / Vacuity		5,5 %	18 cc
Recipiente medida / Meas cap		SI	
Angulo de volcado / Tilt angle		17,0°	
Carbonatación / Gas vol		3,0	Vol.CO2 max
Presión larga duración/Long term pressure:		6,00 Bar max	Páster NO
Resistencia. choque térmico / Thermal Shock max:		46 °C	

Rev	Modificación / Modification	Fecha/Date	Firma/Sign
		Product Design Office www.vidrala.com	
		Dibujado / Des : A.L.R.	CAD: 8551-3.prt
Fecha / Date: 01-01-20		Anula / Annuls: 8551-2	
Escala / Scale: 1:1		N° Plano: 8551-3	
Retornable / Refillable NO		Drawing N°: 618%	
Modelo: Code: 2529/468	ABBEY 33 cl. MCA		