


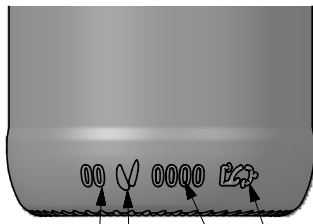
8 PAR LITE

Características del producto:

| | |
|---------------------|---|
| Código | 2248/504 |
| Capacidad | 244 ml |
| Boca | TWIST OFF 53 |
| Colores |  |
| Peso | 145 gr |
| Altura total | 127.00 mm |
| Diámetro | 57.50 mm |
| Palé | 5.600 unidades |



VISTA TRASERA (BACK VIEW)



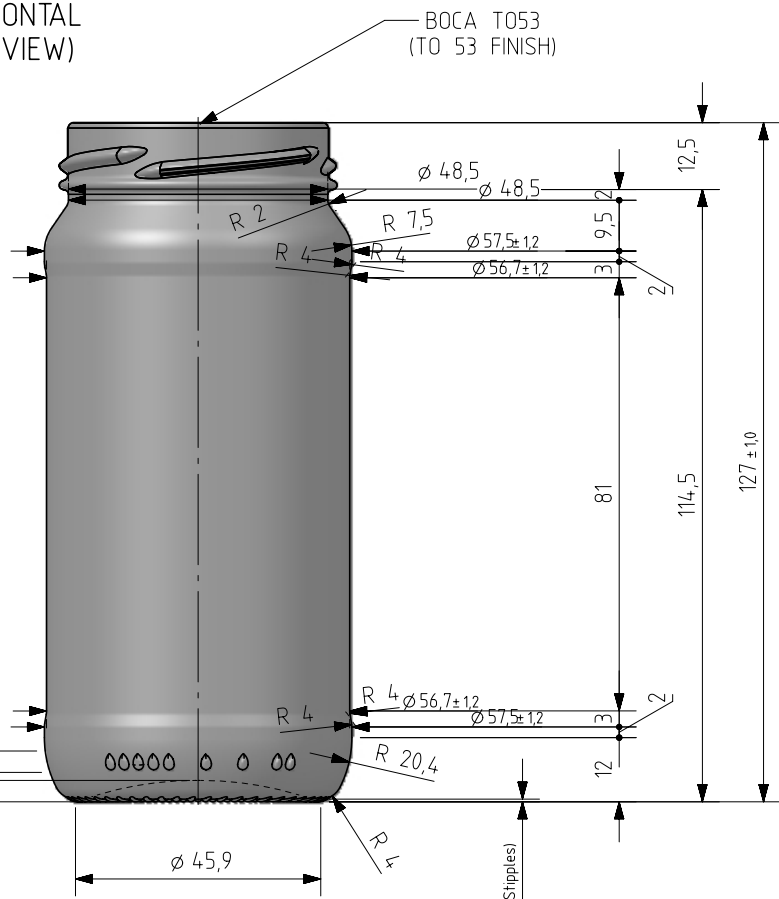
N° MOLDE (CAVITY NUMBER)

Logo FEVE

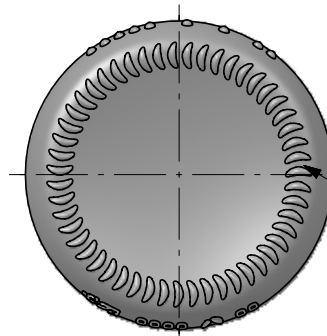
ANAGRAMA (PUNTMARK VIDRALA)

N° MODELO (JOB No)

VISTA FRONTAL (FRONT VIEW)



ZONA DE GRABADOS / HEEL EMBOSING (Opuesto al código de pts / Opposite to dot code)



ESTRIADO UÑAS (STIPLING)

VISTA DEL FONDO (BOTTOM VIEW)


Este plano es propiedad de Vidrala, no puede ser reproducido ni comunicado sin nuestro permiso.

Las cotas no toleradas son aproximadas.

Specifications are based on tolerance dimensions only. Do not make drawing copyright.

Not to be copied in whole or part without written permission from VIDRALA.

All dimensions are in millimeters.

| Rev | Modificación / Modification | Fecha/Date | Firma/Sign | Rev | Modificación / Modification | Fecha/Date | Firma/Sign |
|--|-----------------------------|------------------------|------------|---|-----------------------------|-------------------|------------|
| | | | | | | | |
| Peso aprox / Weight approx | | 145 g | |  Product Design Office www.vidrala.com | | | |
| Capacidad N. llenado / Fillpoint Capacity | | 244 ml± aprox a 0 mm | | | | | |
| Capacidad a verter / Brimfull Capacity | | 244 ml± aprox | | Dibujado / Des : J. OCHOA | | CAD: 7963.prt | |
| Cámara expansión / Vacuity | | ,0 % 0 ml | | Fecha / Date: 29-05-23 | | Anula / Annuls: - | |
| Recipiente medida / Meas cap | | NO | | Escala / Scale: 1:1 | | N° Plano: 7963 | |
| Angulo de volcado / Tilt angle | | 26,5° | | Returnable / Refillable NO | | Drawing N°: 70,0% | |
| Carbonatación / Gas vol | | 0,0 Vol.CO2 max | | Modelo: | | 8 PAR LITE | |
| Presión larga duración/Long term pressure: | | 0,00 Bar max Páster SI | | Code: 2248/504 | | | |
| Resistencia. choque térmico / Thermal Shock max: | | 42 °C | | | | | |