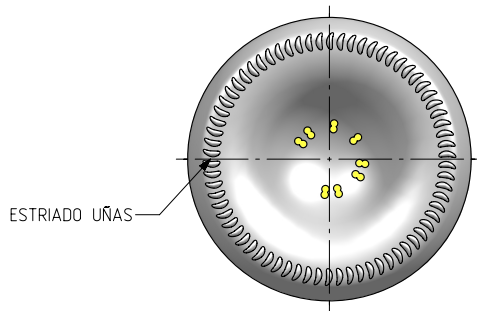
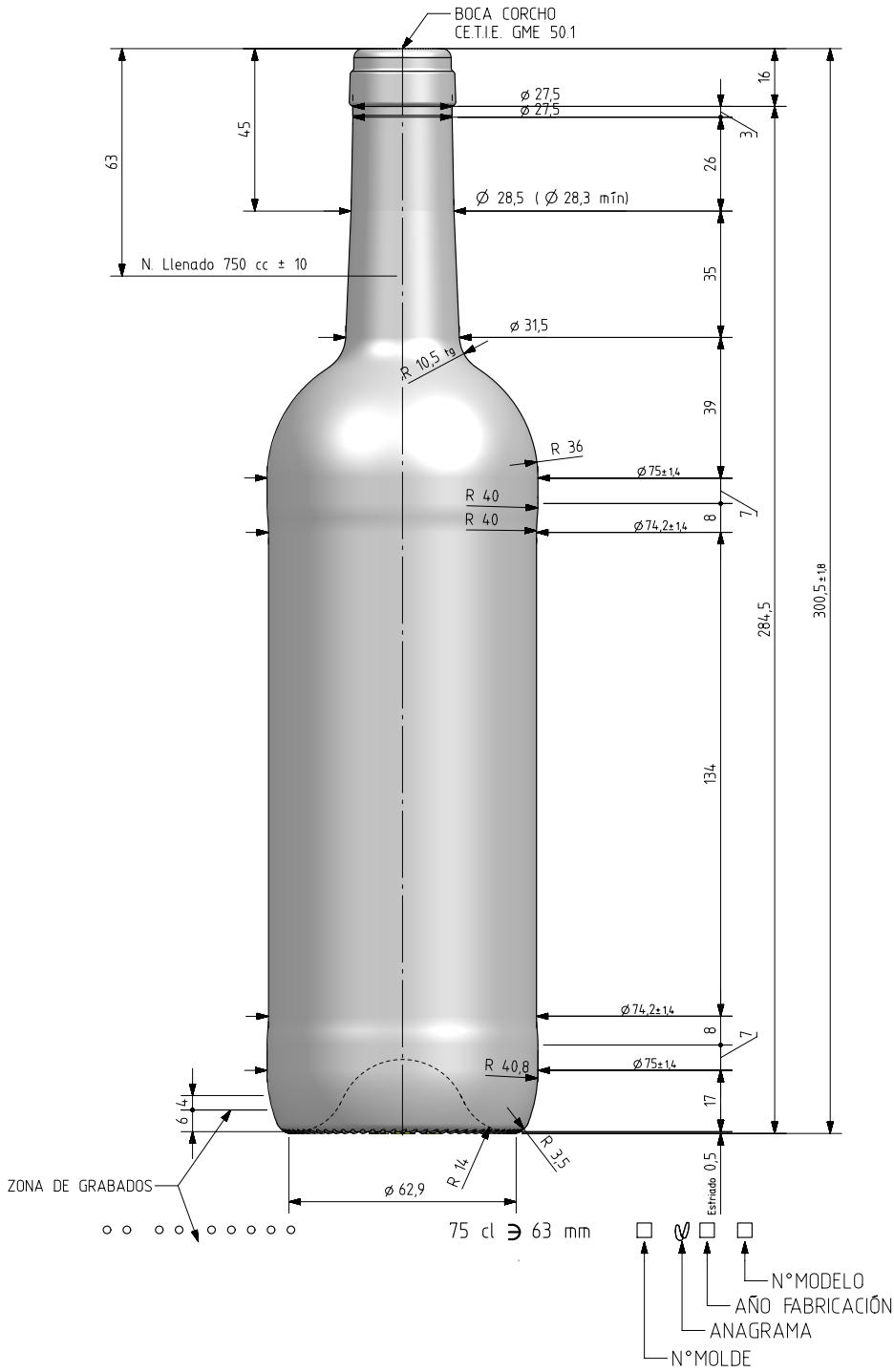


# BD NOVA NATURA 75 CL


## Product characteristics

<b>Code</b>	1117/242
<b>Capacity</b>	750 ml
<b>Finish</b>	CETIE
<b>Colours</b>	
<b>Weight</b>	390 gr
<b>Overall height</b>	300.50 mm
<b>Diameter</b>	75.00 mm
<b>Palet</b>	1.624 units





VISTA DEL FONDO

			Peso aprox / Weight approx	390 gr	 Product Design Office www.vidrala.com
E1	Se pasa a $\phi$ 75	07-05-19	JDJ	Capacidad N. llenado / Fillpoint Capacity	
E	Se aumenta ZC antes 3 mm	28-2-11	AEA	Capacidad a verter / Brimfull Capacity	770 cc $\pm$ aprox
3	Se modifica talón y trans salv.	20-02-10	AEA	Cámara expansión / Vacuity	2,7 % 20 cc
2	Se aumenta el diámetro antes 74,8	5-05-10	AEA	Recipiente medida / Meas cap	SI
1	Se reduce diámetro a 74,8 según versión C	09-12-09	EEO	Angulo de volcado / Tilt angle	15,5°
-	Se añade salva-etiquetas	07-12-09	EEO	Carbonatación / Gas vol	0,0 Vol CO2 máx
Rev	Modificación / Modification	Fecha/Date	Firma/Sign	Presión larga duración / Long Term pressure: 0 Bar Max	Páster: NO
Este plano es propiedad de Vidrala, no puede ser reproducido ni comunicado sin nuestro permiso. Las cotas no toleradas son aproximadas. Specification agreements are based on tolerated dimensions only. Do not scale drawing, copyright reserved. Not to be copied in whole or part without written permission from vidrala. All dimensions are in millimeters.				Resistencia. choque térmico / Thermal Shock Max:	42 °C
				Modelo:	1117/242
				Code:	BD NOVA 75 CL
				Dibujado / Des.:	E. Egija
				Fecha / Date:	09-06-09
				Escala / Scale:	1/1
				Retornable / Returnable:	NO
				CAD:	6869-E1prt
				Anula / Annuls:	6869-E
				N° Plano: Drawing N°:	6869-E1