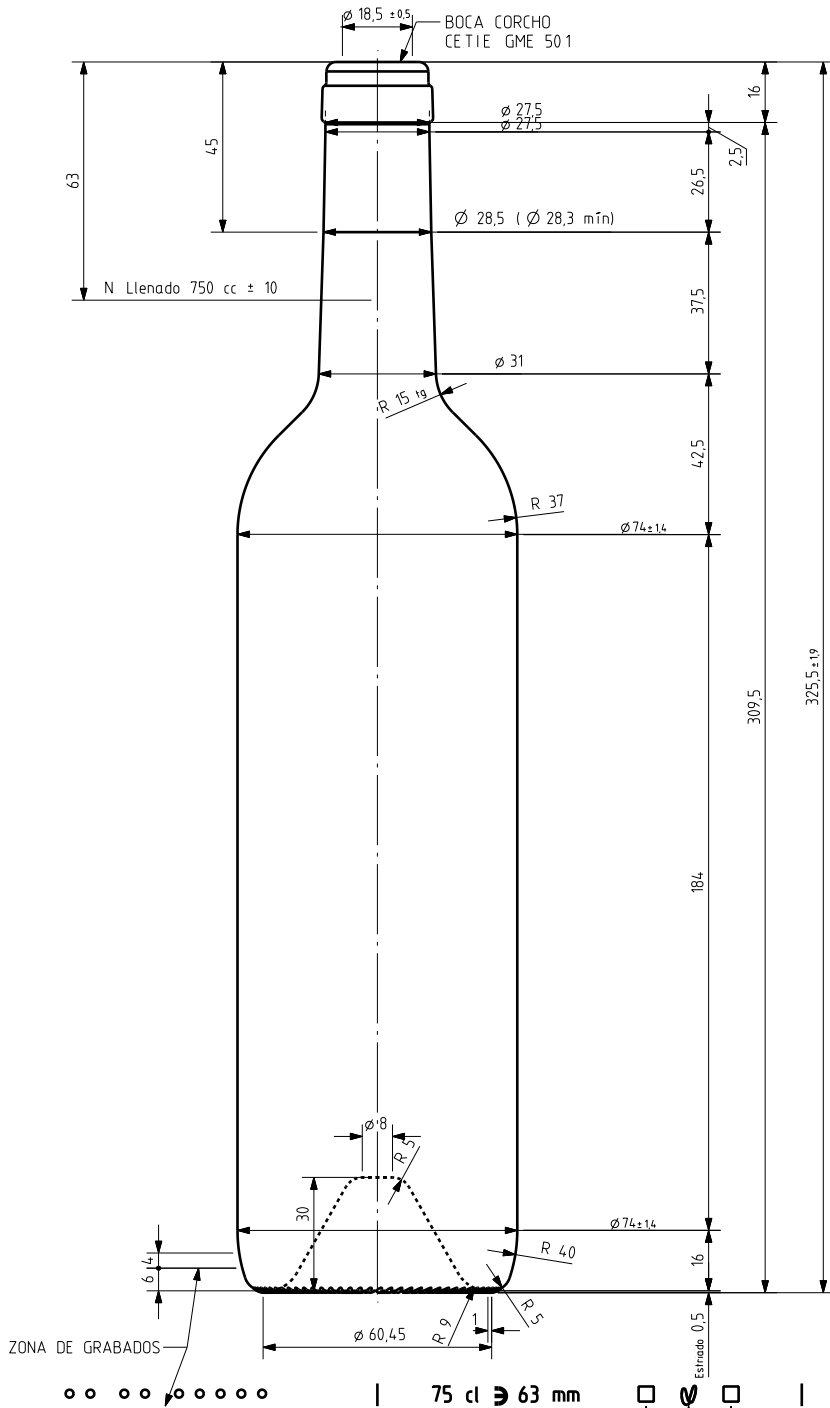


## BD STILUS 75 CL

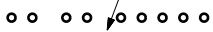
### Características do produto

<b>Código</b>	1057/242
<b>Capacidade</b>	750 ml
<b>Boca</b>	CORCHO CETIE
<b>Cores</b>	<input type="radio"/> <input checked="" type="radio"/>
<b>Peso</b>	560 gr
<b>Altura Total</b>	325.50 mm
<b>Diâmetro</b>	74.00 mm
<b>Palete</b>	1.392 Unidades



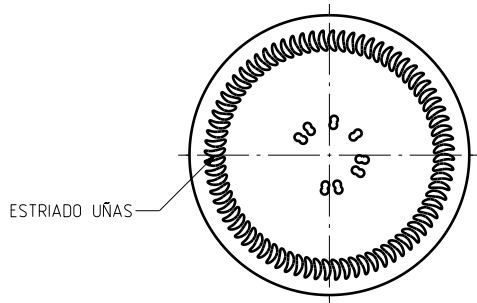


ZONA DE GRABADOS



75 cl  $\Rightarrow$  63 mm

N° MODELO  
ANAGRAMA  
N° MOLDE



ESTRIADO UÑAS

VISTA DEL FONDO



				Peso aprox <b>560 gr</b>	Dibujado <b>J Ochoa</b>	<b>vidrala</b>
				Capacidad n llenado <b>750 cc ± 10</b> a <b>63 mm</b>	Conforme	
				Capacidad a verter <b>770 cc ± aprox</b>	Fecha <b>14-01-05</b>	
				Recipiente medida <b>SI</b>	Escala <b>1/1</b>	N° Plano <b>6486-3</b>
3	El peso era 580 g El diámetro era 74,4	27-11-07	EAM	Resistencia choque térmico <b>42 °C</b>	<b>BORDELESA 75 CL STILUS</b>	
2	Se elimina el año de fabricación	10-05-07	JUL	Cámara expansión <b>2,7 %</b>		
1	Cambio de código de boca	14-01-05	JOJ	Carbonatación <b>0,0</b> Vol CO2 máx	Conforme cliente	Modelo <b>1057/242</b>
Ref	Modificación	Fecha	Firma	Angulo de volcado <b>14,2 °</b>	Firma	Fecha
Este plano es propiedad de Vidrala y no puede ser reproducido ni comunicado sin nuestro permiso. Las calas no laterales son opresadas.						Anula 6486-2   CAD 6486-3.prt