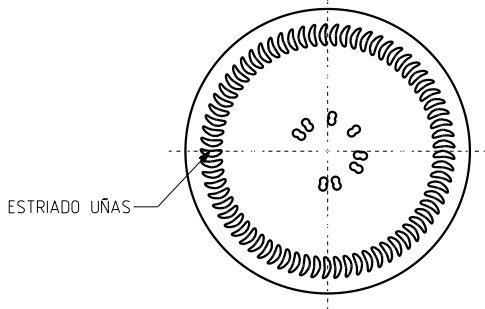
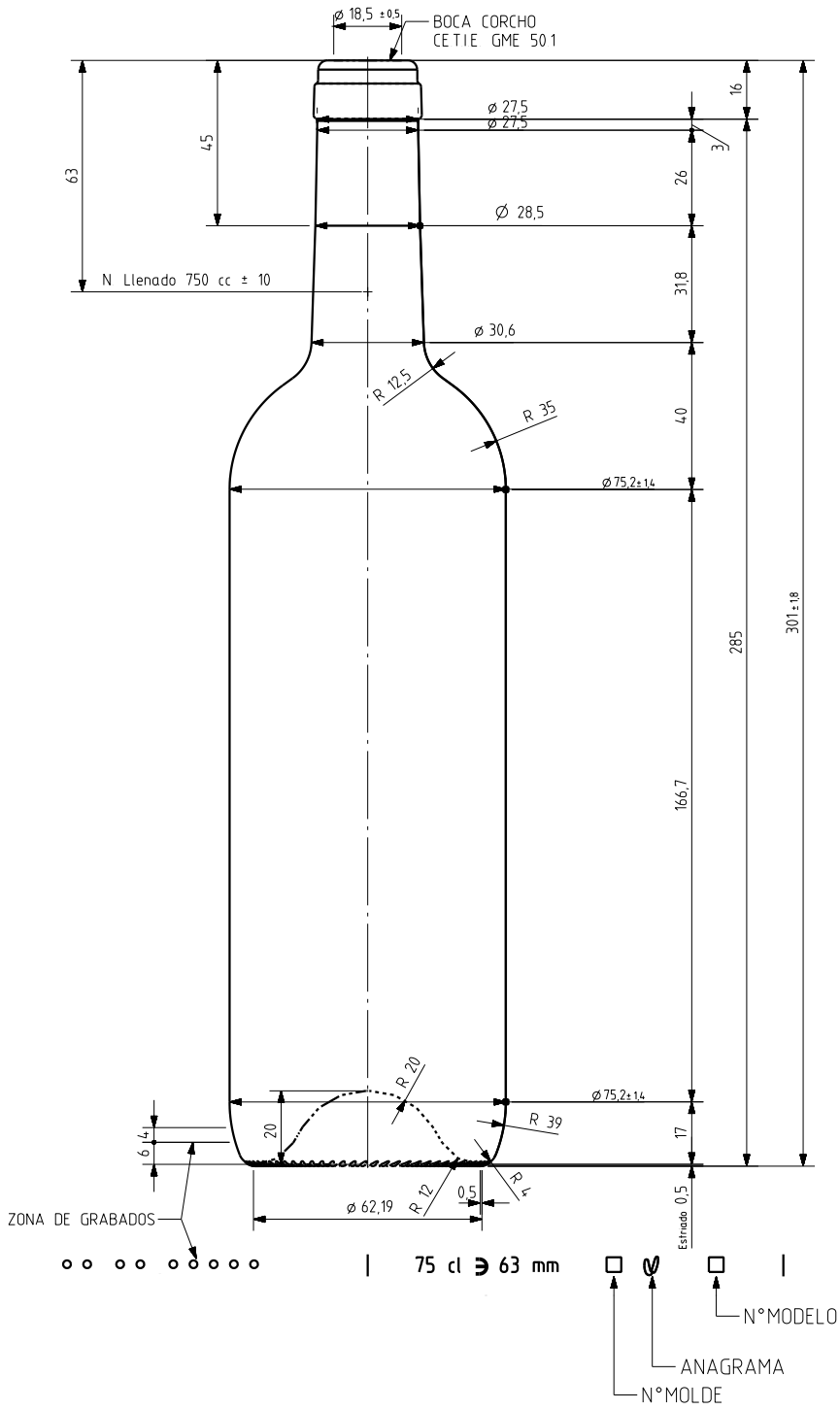


# BD TRADITION LIGHT 75 CL

## Product characteristics

|                       |   |
|-----------------------|---|
| <b>Code</b>           | 1187/242  |
| <b>Capacity</b>       | 750 ml  |
| <b>Finish</b>         | CETIE   |
| <b>Colours</b>        | <input type="radio"/> <input checked="" type="radio"/> <input checked="" type="radio"/> |
| <b>Weight</b>         | 450 gr  |
| <b>Overall height</b> | 301.00 mm   |
| <b>Diameter</b>       | 75.20 mm  |
| <b>Palet</b>          | 1.624 units   |





VISTA DEL FONDO

|     |              |       |   |  |
|-----|--------------|-------|---|--|
|     |              |       | Peso aprox <b>450</b> gr                                    | Dibujado <b>E Albaizar</b>   |
|     |              |       | Capacidad n llenado <b>750</b> cc± <b>10</b> a <b>63</b> mm | Fecha <b>15-05-06</b>  |
|     |              |       | Capacidad a verter <b>770</b> cc± aprox                     | Escalas <b>1/1</b>   |
|     |              |       | Recipiente medido <b>SI</b>                                 | N°Plano <b>6654-3</b>  |
|     |              |       | Resistencia choque térmico <b>42</b> °C                     | Anula <del>6654-2</del> CAD <del>6654-3</del> pr   |
|     |              |       | Cámara expansión <b>2,7</b> %                               | RETORNABLE <b>NO</b>   |
|     |              |       | Presión max larga duración <b>0</b>                         | Modelo <b>1187242</b>  |
|     |              |       | Carbonatación <b>0,0</b> Vol CO2 máx                        |  |
|     |              |       | Angulo de volcado <b>15,6</b> °                             |  |
| Ref | Modificación | Fecha | Firma   | Observaciones  |
|     |              |       |   | Este plano es propiedad de Vidrala y no puede ser reproducido ni comunicado sin nuestro permiso. Los colas no tolerados son aproximados. |



BD TRADITION LIGHT 75CL