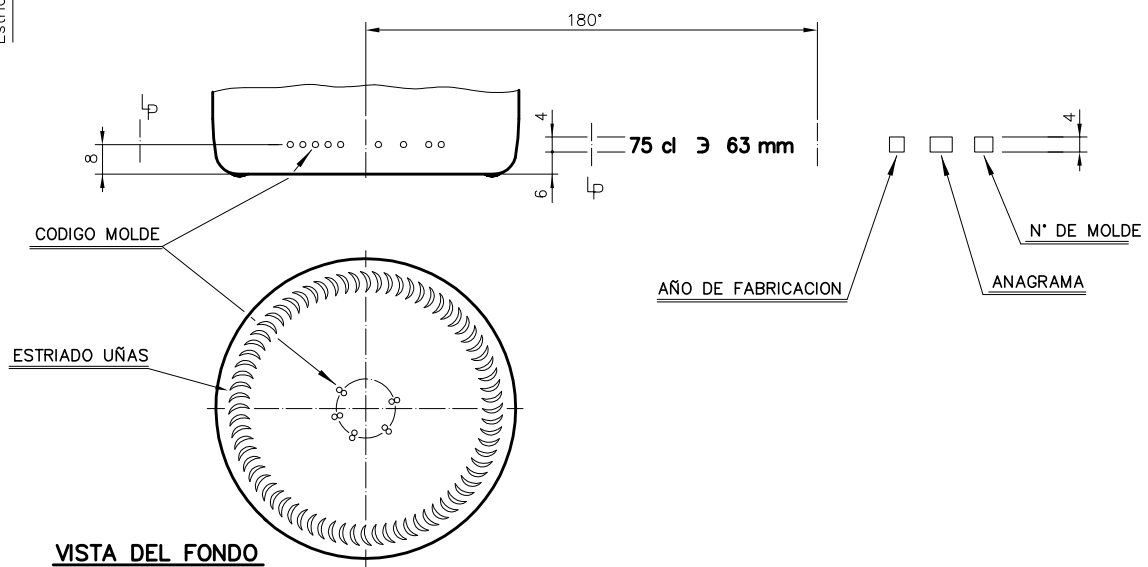
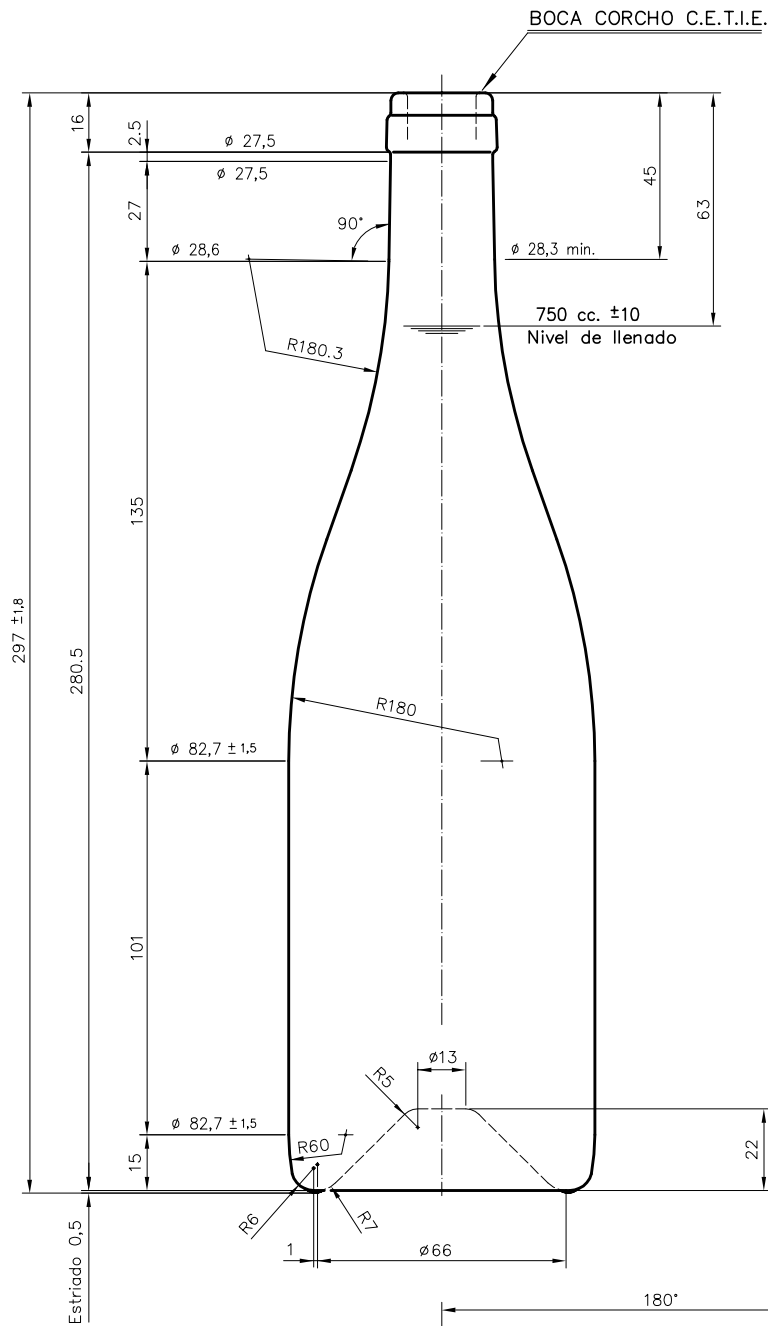


BG ALTA 75 CL

Caratteristiche del prodotto

Codice	1093/242
Capacità	750 ml
Imboccatura	CORCHO CETIE
Colori	
Peso	545 gr
Altezza Totale	297.00 mm
Diametro	82.70 mm
Pallet	1.358 Unitá





				Peso aprox.: 545 gr	Dibujado: J. Ochoa
				Capacidad n. llenado: 750 cc \pm 10 a 63 mm	Conforme:
				Capacidad a verter: 770 cc \pm APROX	Fecha: 28-01-05
				Recipiente medida: SI	Escalas: 1:1
				Resistencia choque térmico: 42 °C	Nº Plano: 6449-1
				Cámara expansión: %	BORGOÑA 75 cl ALTA
1	Cambio de modelo de boca	28-01-05	Ochoa	Carbonatación: Vol. CO ₂ máx	
Ref	Modificación	Fecha	Firma	Conforme Cliente Fecha Firma	Modelo: 093/242
Este plano es propiedad de Vidrala y no puede ser reproducido ni comercializado sin previa autorización. Las cotas no toleradas son aproximadas.				Observaciones:	Ángulo de volcado: °
				ANULA: 6449	CAD: 6449-1P



vidrala