

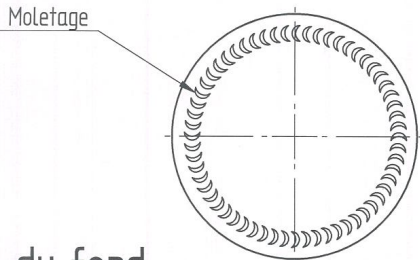
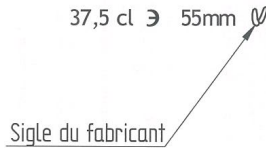
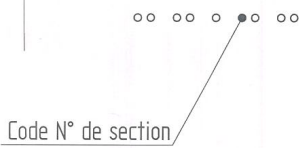
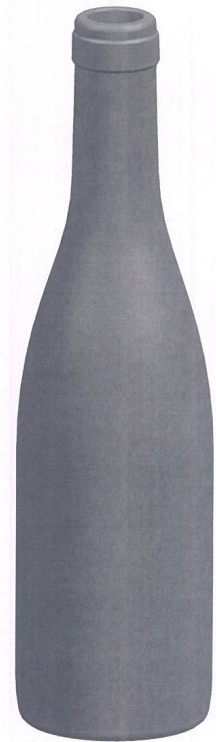
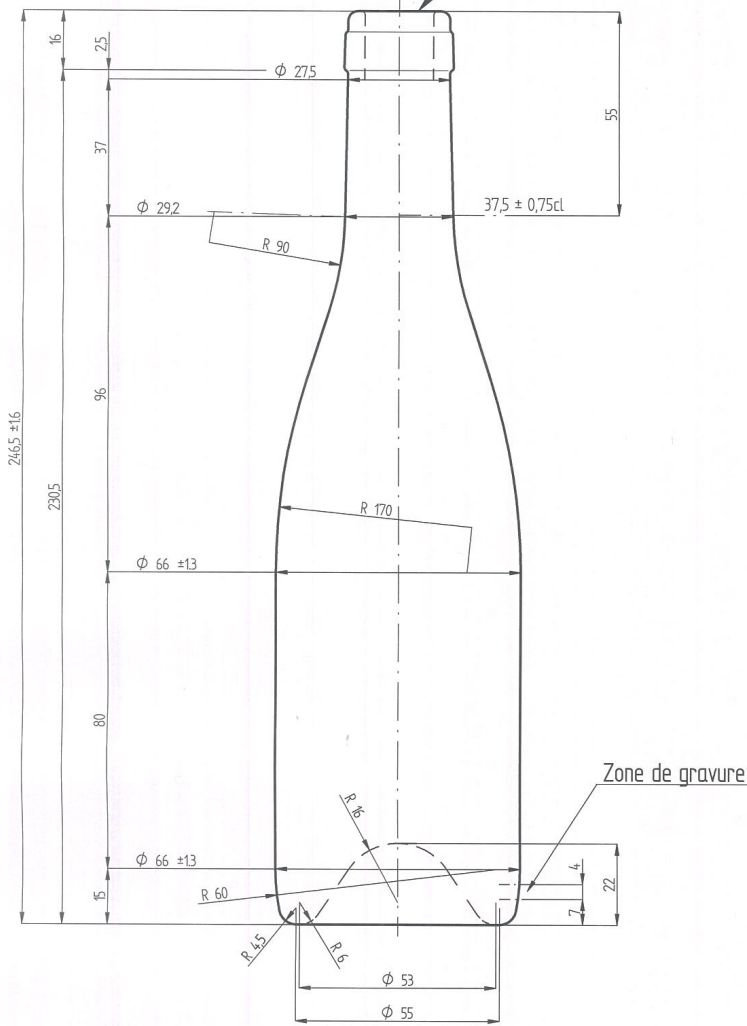
BG ASTRE 37,5 CL

Caractéristiques du produit

Code	4524/242
Capacité	375 ml
Bague	CORCHO CETIE
Couleurs	<input checked="" type="radio"/> <input type="radio"/>
Poids	365 gr
Hauteur totale	246.50 mm
Diamètre	66.00 mm
Palette	1.188 Unités



Bague : Plate unique CE.T.I.E.



Vue du fond



			Poids approx.: 365 gr	Dessiné: A. Meunier	vidrala
			Capacité niveau remplissage: 375 cc ± 7,5 à 55 mm	Accord:	
			Capacité Ras-bord: 392 cc ± approx.	Date: 27-03-08	
			Réceptacle mesure:	Echelle: 1:1	N° Plan: 9524-1
			Résistance choc thermique: 42 °C	Bourgogne 37,5cl Bague : Plate unique CE.T.I.E.	
1	Changé le niveau de remplissage de 50 à 55	05/05/08	M.A.		
Ref	Modification	Date	sign.	Carbonatation: Vol. CO ₂ max.	Modèle: 4524 / 242
<small>Ce plan est la propriété de VIDRALA et ne peut être reproduit ni communiqué sans autorisation. Les cotés non toléranciés sont approximatifs.</small>			Observations	Angle de chute: °	Annulé: 9524 Rempl: -
				Accord client	Sign.