

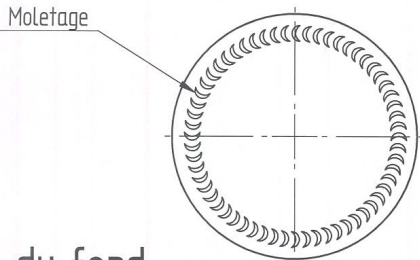
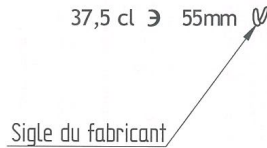
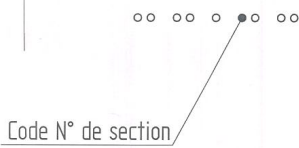
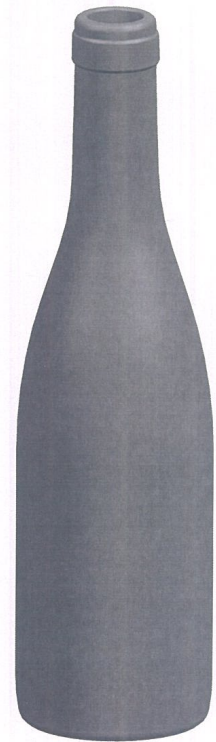
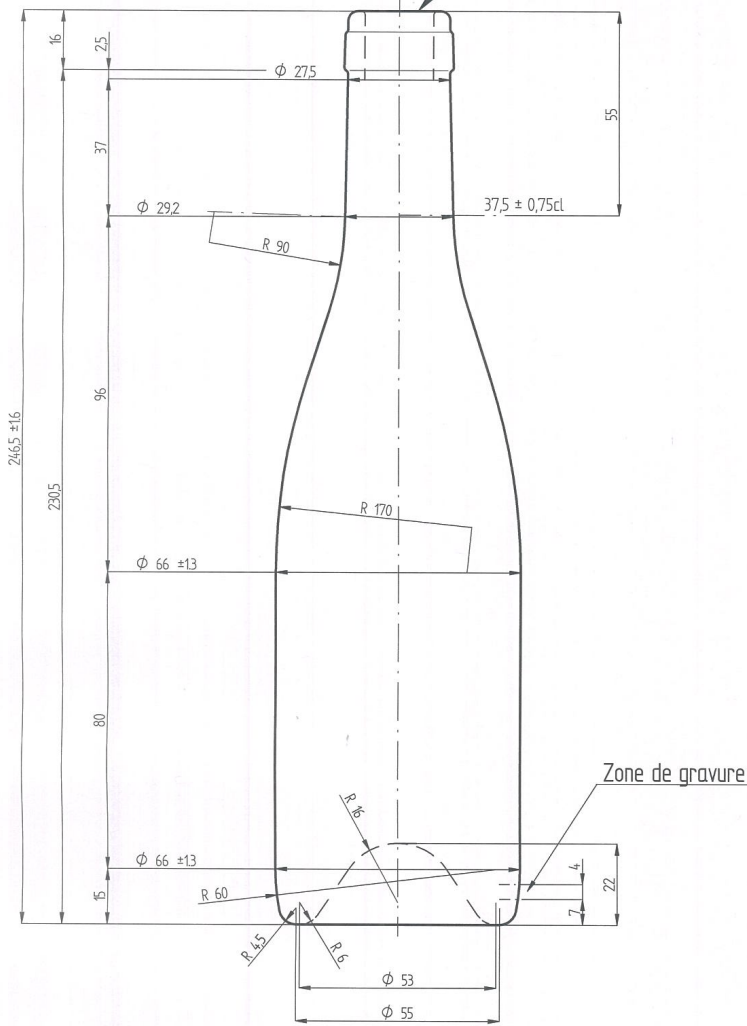
BG ASTRE 37,5 CL

Product characteristics

Code	4524/242
Capacity	375 ml
Finish	CETIE
Colours	<input checked="" type="radio"/> <input type="radio"/>
Weight	365 gr
Overall height	246.50 mm
Diameter	66.00 mm
Palet	1.188 units



Bague : Plate unique CE.T.I.E.



Vue du fond



vidrala

			Poids approx.: 365 gr	Dessiné: A. Meunier	
			Capacité niveau remplissage: 375 cc ± 7,5 à 55 mm	Accord:	
			Capacité Ras-bord: 392 cc ± approx.	Date: 27-03-08	
			Récepteur mesure:	Echelle: 1:1	N° Plan: 9524-1
			Résistance choc thermique: 42 °C	Bourgogne 37,5cl Bague : Plate unique CE.T.I.E.	
			Chambre d'expansion: 4,5 %		
1	Changé le niveau de remplissage de 50 à 55	05/05/08	M.A.	Chambre d'expansion: 4,5 %	
Ref	Modification	Date	sign.	Carbonatation:	Vol. CO² max.
<small>Ce plan est la propriété de VIDRALA et ne peut être reproduit ni communiqué sans autorisation. Les cotés non toléranciés sont approximatifs.</small>				Angle de chute:	°
				Date	Accord client
				Sign.	Modèle: 4524 / 242
				Annulé: 9524	Rempl: -