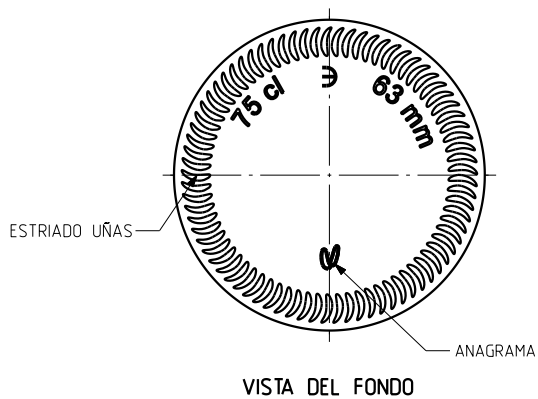
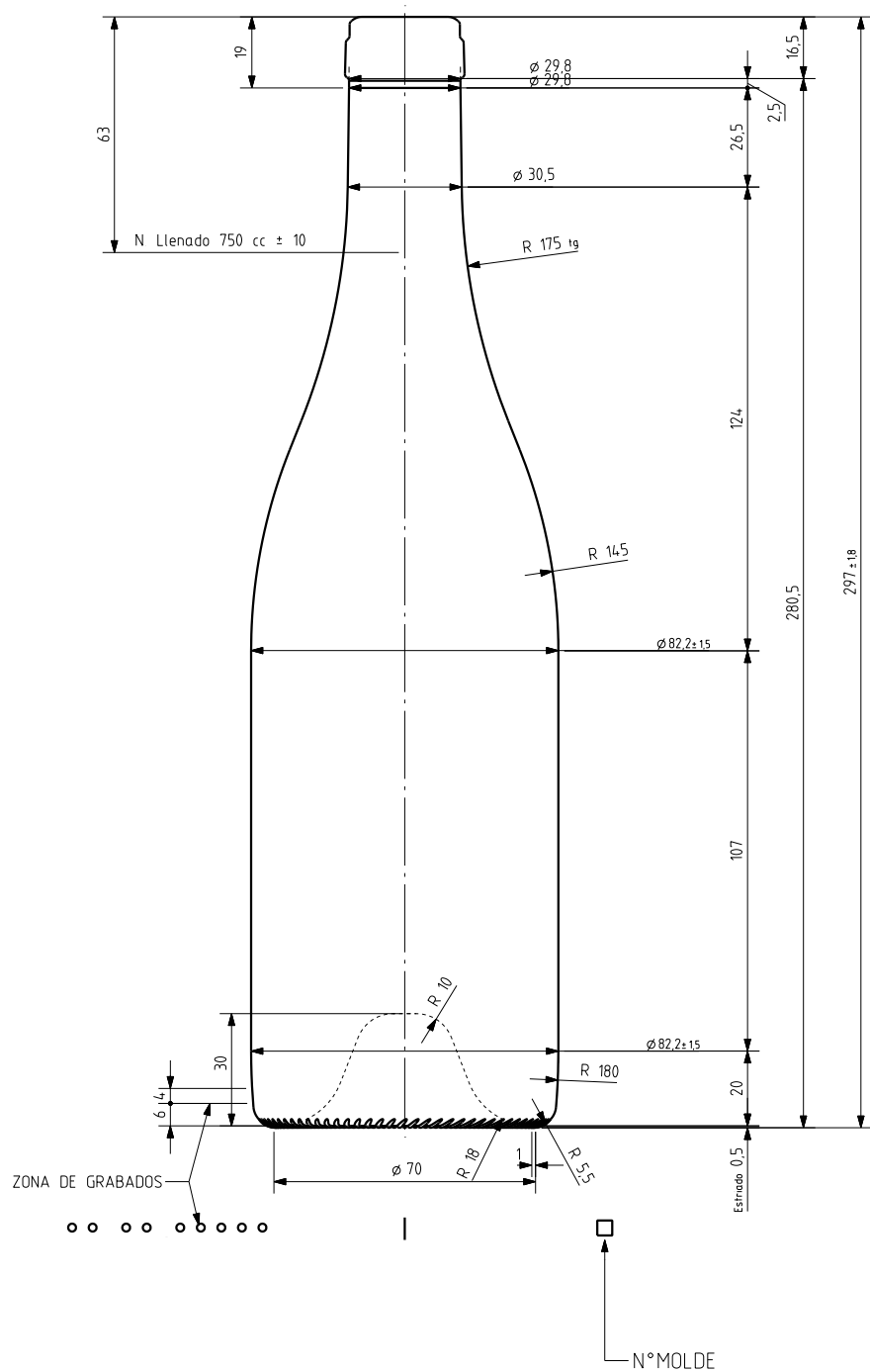


BG CLASSIQUE 75 CL

Características del producto:

| | |
|---------------------|----------------|
| Código | 4599/241 |
| Capacidad | 750 ml |
| Boca | CARRÉE |
| Colores | |
| Peso | 575 gr |
| Altura total | 297.00 mm |
| Diámetro | 82.20 mm |
| Palé | 1.078 unidades |





vidrala

| | | | | | |
|--|--------------------------------|----------|-------|---|-------------------------------|
| | | | | Peso aprox 575 gr | Dibujado J-L Brunelli |
| | | | | Capacidad n llenado 750 cc \pm 10 \varnothing 63 mm | Conforme |
| | | | | Capacidad a verter 770 cc \pm aprox | Fecha 29-10-07 |
| | | | | Recipiente medida SI | Escala 1/1 N°Plano 9599-2 |
| | | | | Resistencia choque térmico 42 °C | Bourgogne Classique 75cl |
| | | | | Cámara expansión 2.7 % | |
| 2 | Aligeramiento de 595gr a 575gr | 18-12-09 | JAU | Carbonatación 0,0 Vol CO2 máx | Conforme cliente |
| 1 | Mis à jour | 18-06-08 | MA | Angulo de volcado 19,1 ° | Firma |
| Ref | Modificación | Fecha | Firma | | Fecha |
| Este plano es propiedad de Vidrala y no puede ser reproducido ni comunicado sin nuestro permiso. Las calas no toleradas son aproximadas \pm 0.3% | | | | | Modelo 4599/241 |
| | | | | | Anula 9599-1 [CAD 9599-2].prt |