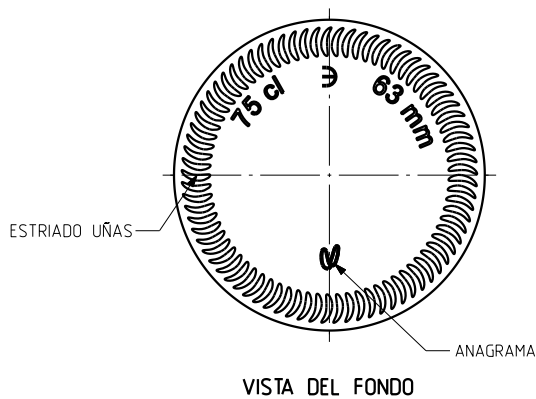
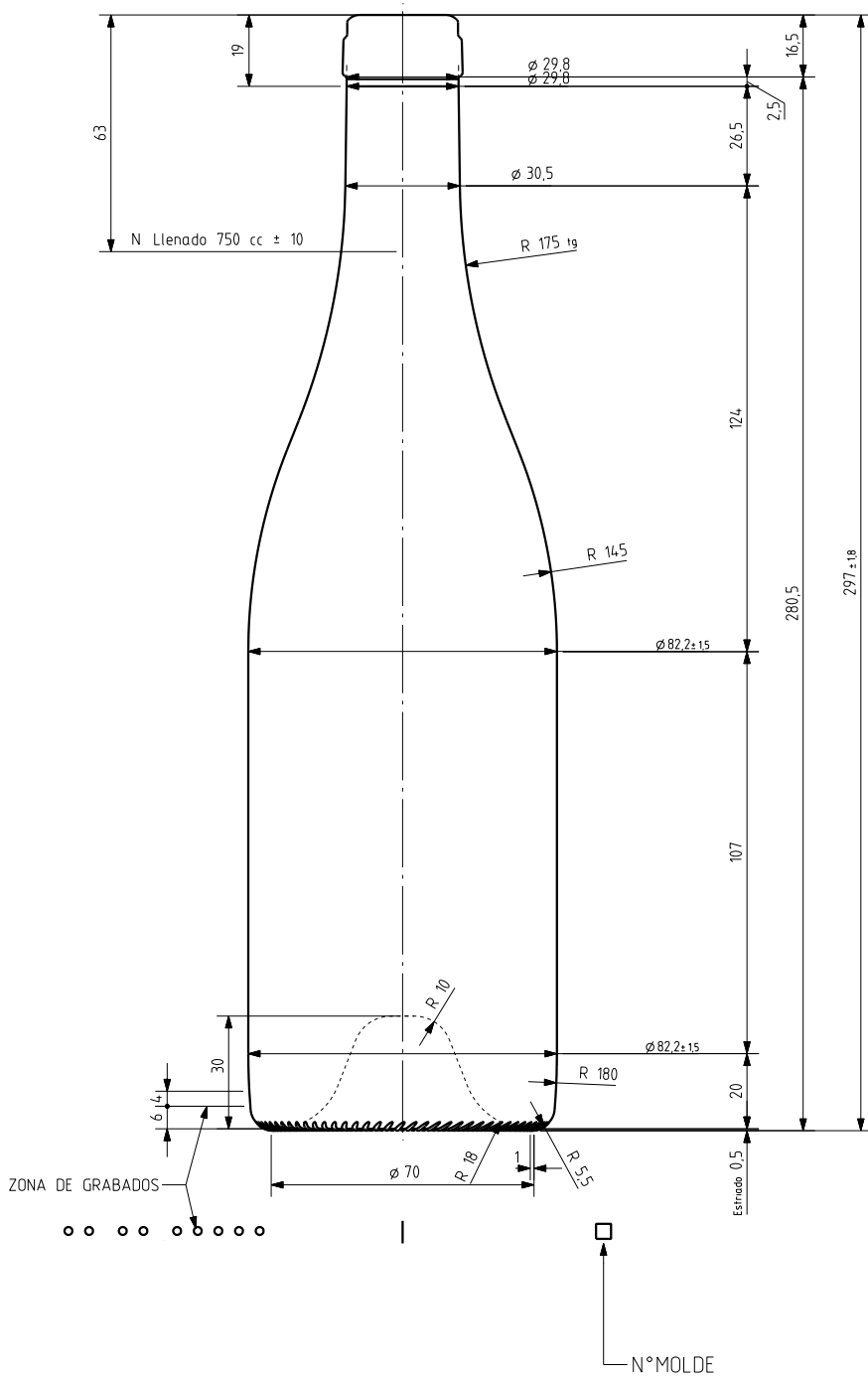


## BG CLASSIQUE 75 CL

### Características do produto

<b>Código</b>	4599/241
<b>Capacidade</b>	750 ml
<b>Boca</b>	CARRÉE
<b>Cores</b>	
<b>Peso</b>	575 gr
<b>Altura Total</b>	297.00 mm
<b>Diâmetro</b>	82.20 mm
<b>Paquete</b>	1.078 Unidades





			Peso aprox 575 gr	Dibujado J-L Brunelli
			Capacidad n llenado 750 cc $\pm$ 10 $\varnothing$ 63 mm	Conforme
			Capacidad a verter 770 cc $\pm$ aprox	Fecha 29-10-07
			Recipiente medida SI	Escalas 1/1 N°Plano 9599-2
2	Aligeramiento de 595gr a 575gr	18-12-09	JAU	Resistencia choque térmico 42 °C
1	Mis à jour	18-06-08	MA	Cámara expansión 2.7 %
Ref	Modificación	Fecha	Firma	Carbonatación 0,0 Vol CO2 máx
Este plano es propiedad de Vidrala y no puede ser reproducido ni comunicado sin nuestro permiso. Las calas no toleradas son aproximadas $\pm$ 0.3%				Conforme cliente
				Firma Fecha Modelo 4599/241
				Angulo de volcado 19.1 ° Anula 9599-1 [CAD 9599-2.prt]

vidrala

Bourgogne Classique 75cl