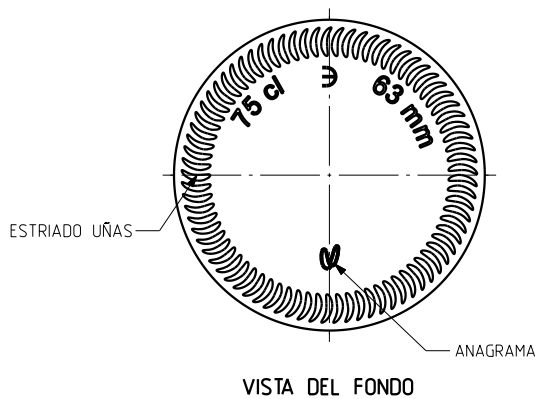
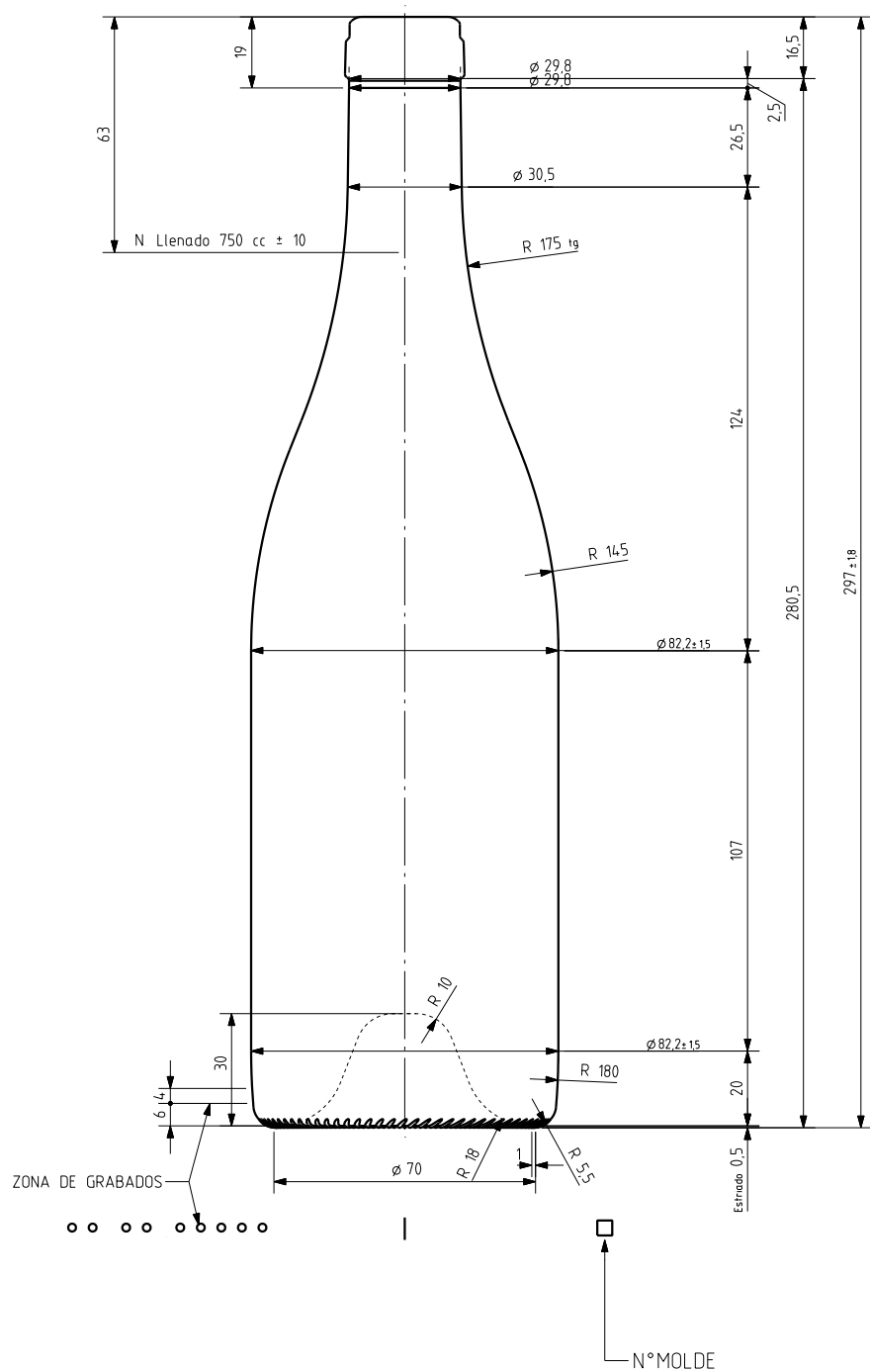


BG CLASSIQUE 75 CL

Product characteristics

Code	4599/241
Capacity	750 ml
Finish	CARRÉE
Colours	
Weight	575 gr
Overall height	297.00 mm
Diameter	82.20 mm
Palet	1.078 units





VISTA DEL FONDO



				Peso aprox 575 gr	Dibujado J-L Brunelli
				Capacidad n llenado 750 cc \pm 10 $\varnothing 63$ mm	Conforme
				Capacidad a verter 770 cc \pm aprox	Fecha 29-10-07
				Recipiente medida SI	Escala 1/1 N°Plano 9599-2
2	Aligeramiento de 595gr a 575gr	18-12-09	JAU	Resistencia choque térmico 42 °C	Bourgogne Classique 75cl
1	Mis à jour	18-06-08	MA	Cámara expansión 2,7 %	
Ref	Modificación	Fecha	Firma	Carbonatación 0,0 Vol CO2 máx	Conforme cliente
Este plano es propiedad de Vidrala y no puede ser reproducido ni comunicado sin nuestro permiso. Las calas no toleradas son aproximadas $\pm 0.3\%$.				Angulo de volcado 19,1 °	Firma Fecha Modelo 4599/241
					Anula 9599-1 [CAD 9599-2].prt

vidrala