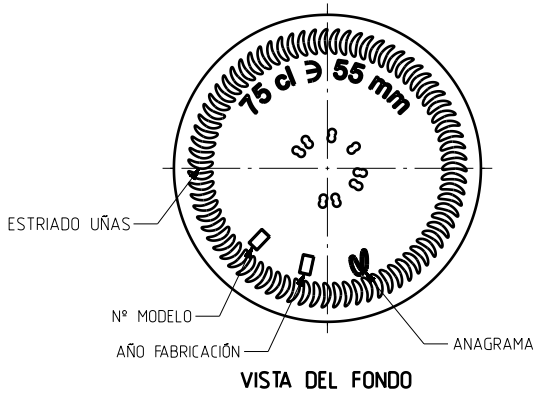
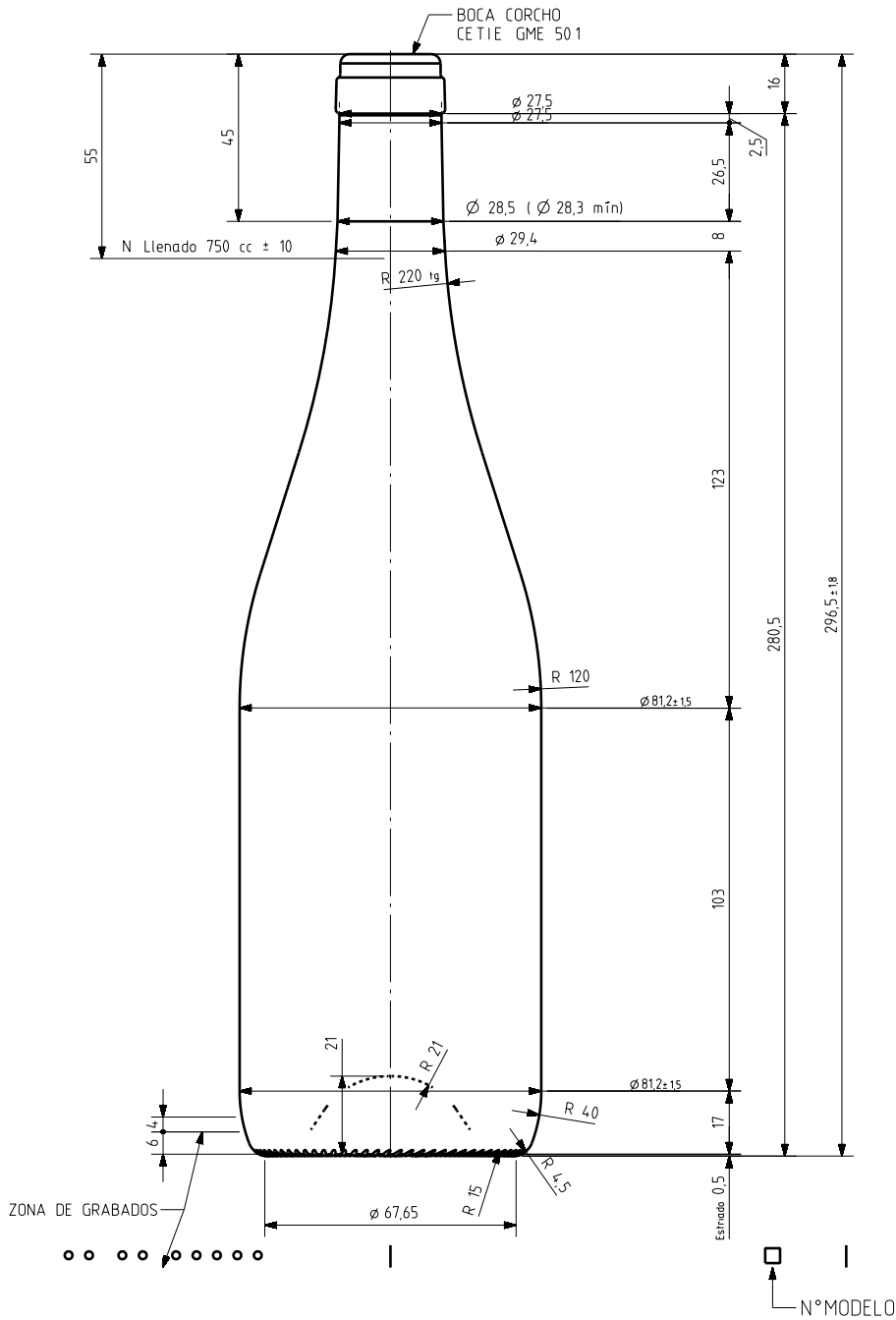


BG EVOLUTION 75 CL

Características del producto:

Código	4690/242
Capacidad	750 ml
Boca	CORCHO CETIE
Colores	
Peso	440 gr
Altura total	296.50 mm
Diámetro	81.20 mm
Palé	1.164 unidades





				Peso aprox 440 gr	Dibujado JL Brunelli	vidrala	
				Capacidad n llenado 750 cc ± 10 a 55 mm	Conforme		
				Capacidad a verter 767 cc ± aprox	Fecha 30-10-07	N°Plano 9690-1	
				Recipiente medida SI	Escalas 1/1		
				Resistencia choque térmico 42 °C	BORGOÑA RESERVA EVOLUCIÓN 75 CL		
				Cámara expansión 2,3 %	N Llenado 55mm		
				Carbonatación 0,0 Val CO2 máx	Conforme cliente	Modelo 4690/242	
				Angulo de volcado 18,4 °	Firma	Fecha	
Este plano es propiedad de Vidrala y no puede ser reproducido ni comunicado sin nuestro permiso. Los colores no lateralizados son aproximados.				Observaciones		Anula 9690	CAD 9690-1prt