
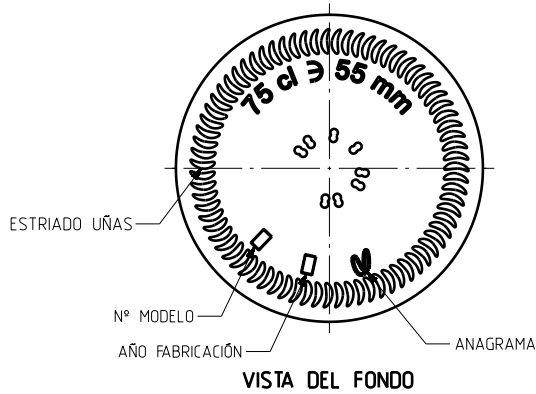
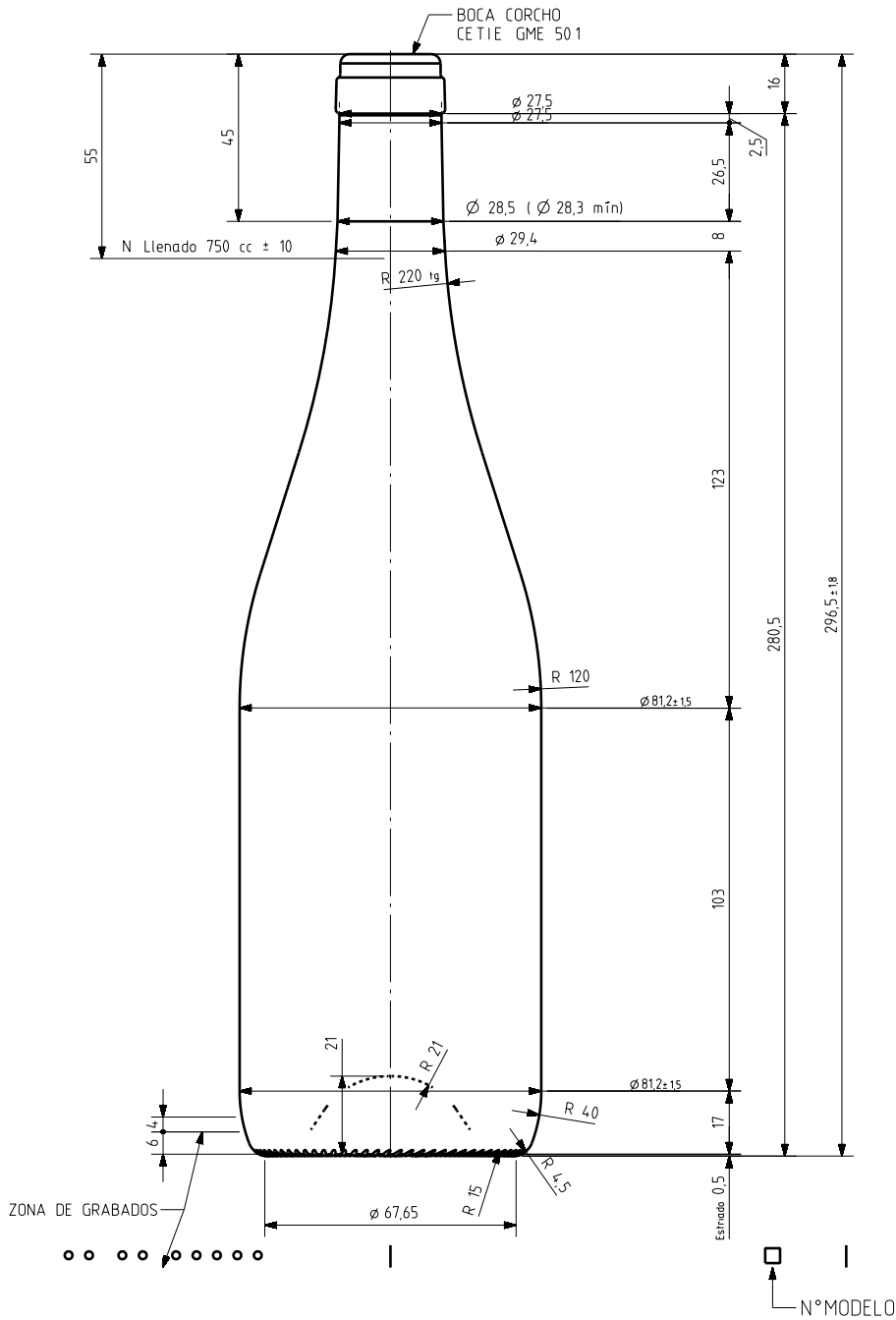


BG EVOLUTION 75 CL

Características del producto:

Código	4690/242
Capacidad	750 ml
Boca	CORCHO CETIE
Colores	
Peso	440 gr
Altura total	296.50 mm
Diámetro	81.20 mm
Palé	1.164 unidades





vidrala

				Peso aprox 440 gr	Dibujado JL Brunelli	vidrala
				Capacidad n llenado 750 cc ± 10 a 55 mm	Conforme	
				Capacidad a verter 767 cc ± aprox	Fecha 30-10-07	N°Plano 9690-1
				Recipiente medida SI	Escalas 1/1	
				Resistencia choque térmico 42 °C	BORGOÑA RESERVA EVOLUCIÓN 75 CL	
				Cámara expansión 2,3 %	N Llenado 55mm	
				Carbonatación 0,0 Val CO2 máx	Conforme cliente	Modelo 4690/242
				Angulo de volcado 18,4 °	Firma	Fecha
Este plano es propiedad de Vidrala y no puede ser reproducido ni comunicado sin nuestro permiso. Los colores no lateralizados son aproximados.				Observaciones		Anula 9690
Ref	Modificación	Fecha	Firma			CAD 9690-1prt