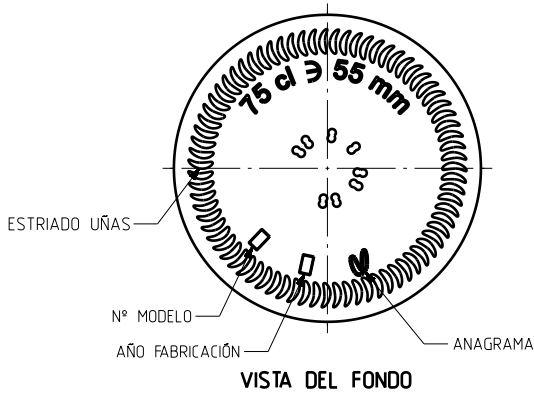
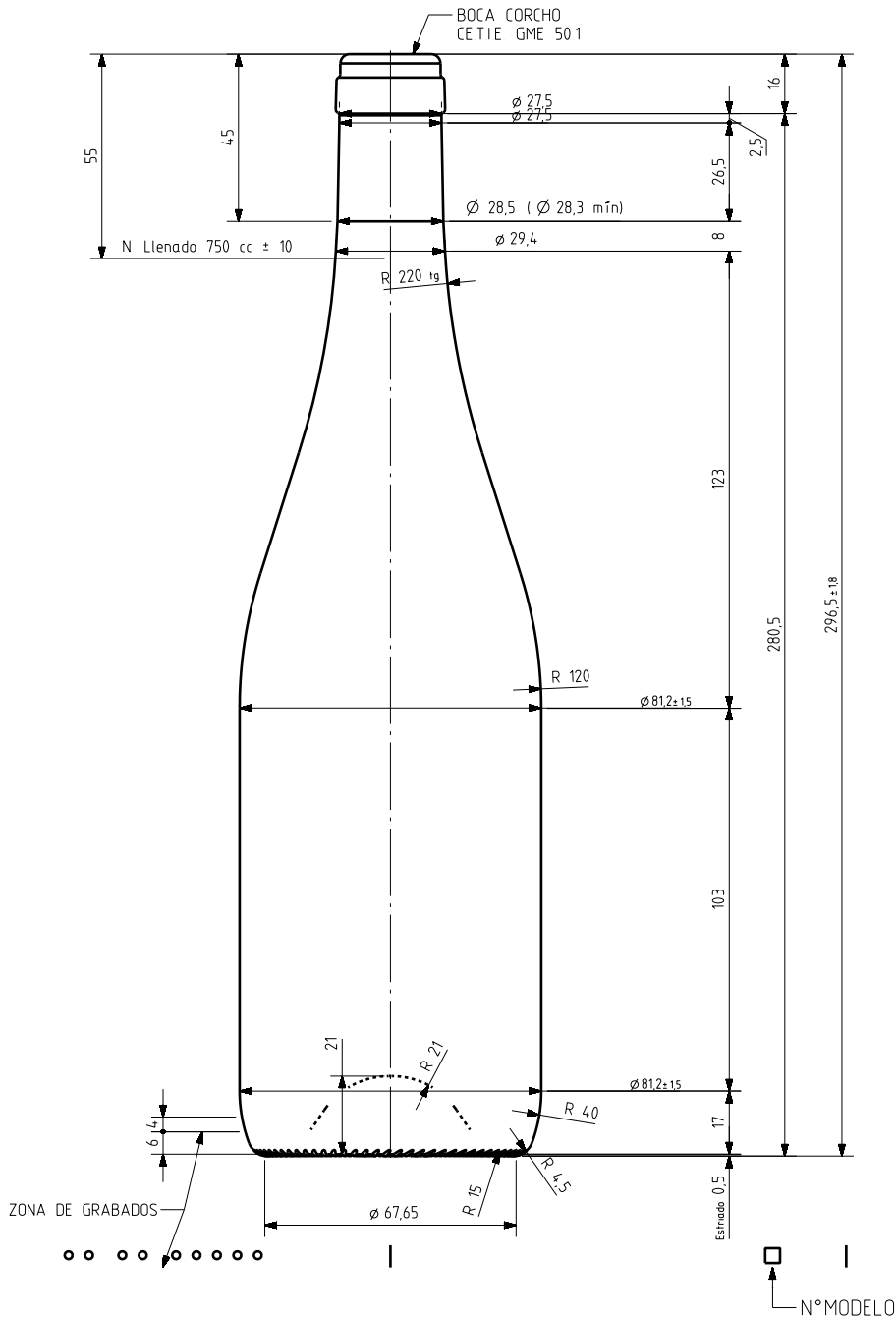


## BG EVOLUTION 75 CL

### Características do produto

<b>Código</b>	4690/242
<b>Capacidade</b>	750 ml
<b>Boca</b>	CORCHO CETIE
<b>Cores</b>	
<b>Peso</b>	440 gr
<b>Altura Total</b>	296.50 mm
<b>Diâmetro</b>	81.20 mm
<b>Paquete</b>	1.164 Unidades





				Peso aprox <b>440</b> gr	Dibujado <b>JL Brunelli</b>	vidrala	
				Capacidad n llenado <b>750</b> cc ± <b>10</b> a <b>55</b> mm	Conforme		
				Capacidad a verter <b>767</b> cc ± aprox	Fecha <b>30-10-07</b>	N°Plano <b>9690-1</b>	
				Recipiente medida <b>SI</b>	Escalas <b>1/1</b>		
				Resistencia choque térmico <b>42</b> °C	<b>BORGOÑA RESERVA EVOLUCIÓN 75 CL</b>		
				Cámara expansión <b>2,3</b> %	<b>N Llenado 55mm</b>		
				Carbonatación <b>0,0</b> Val CO2 máx	Conforme cliente	Modelo <b>4690/242</b>	
				Angulo de volcado <b>18,4</b> °	Firma	Fecha	
Este plano es propiedad de Vidrala y no puede ser reproducido ni comunicado sin nuestro permiso. Los colores no lateralizados son aproximados.				Observaciones		Anula 9690	CAD 9690-1prt