



Barrio Munegazo 22
01400 Llodio (Alava), Spain
Tel. 946719750
export@vidrala.com

BG EVOLUTION 75 CL

4690/242

750 ml

CORCHO CETIE



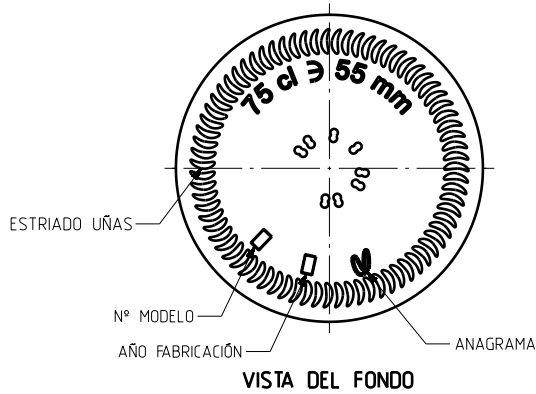
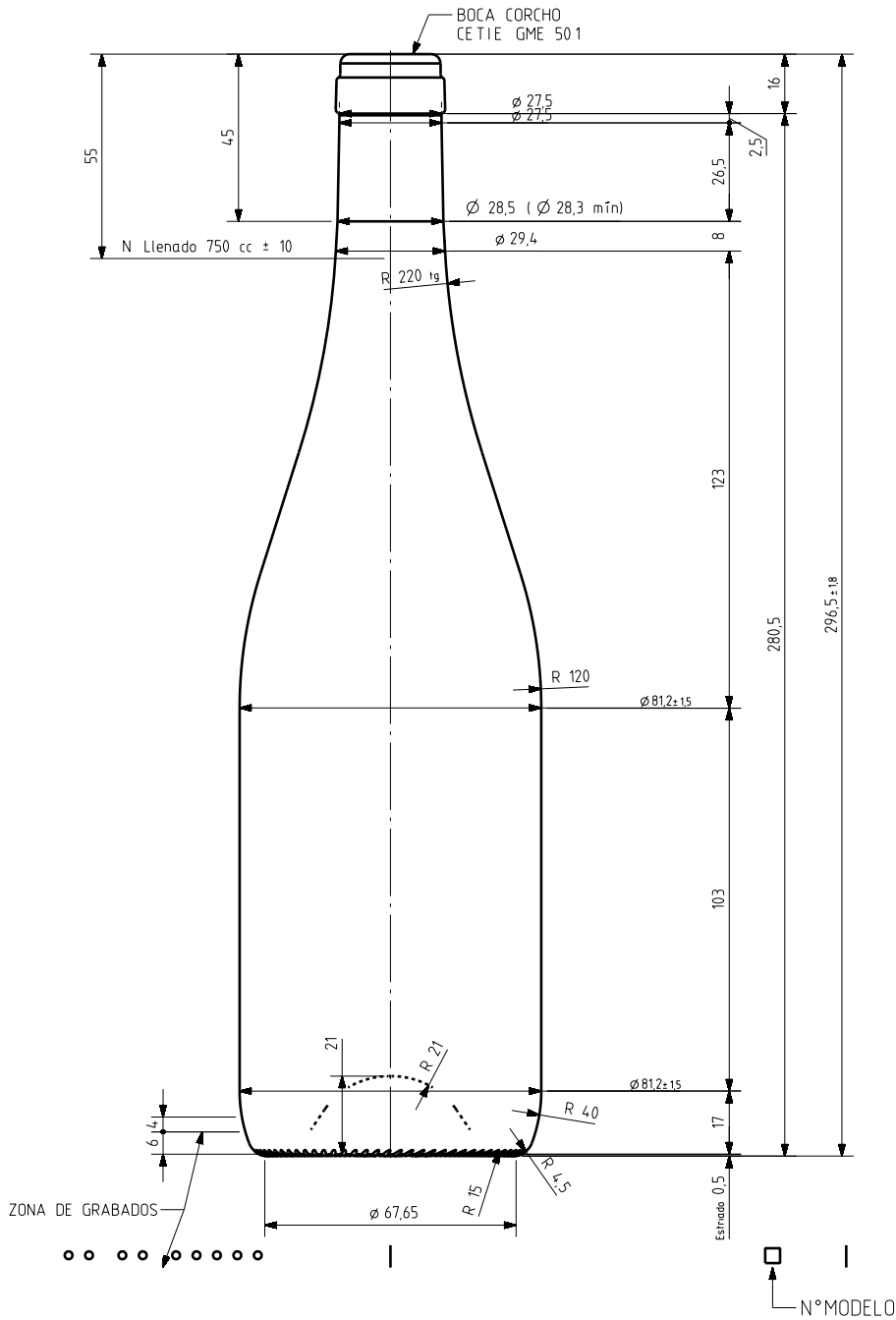
440 gr

296.50 mm

81.20 mm

1.164





vidrala

				Peso aprox 440 gr	Dibujado JL Brunelli	vidrala
				Capacidad n llenado 750 cc ± 10 a 55 mm	Conforme	
				Capacidad a verter 767 cc ± aprox	Fecha 30-10-07	N°Plano 9690-1
				Recipiente medida SI	Escalas 1/1	
				Resistencia choque térmico 42 °C	BORGOÑA RESERVA EVOLUCIÓN 75 CL	
				Cámara expansión 2,3 %	N Llenado 55mm	
				Carbonatación 0,0 Val CO2 máx	Conforme cliente	Modelo 4690/242
				Angulo de volcado 18,4 °	Firma	Fecha
Este plano es propiedad de Vidrala y no puede ser reproducido ni comunicado sin nuestro permiso. Los colores no lateralizados son aproximados.				Observaciones		Anula 9690 CAD 9690-1prt